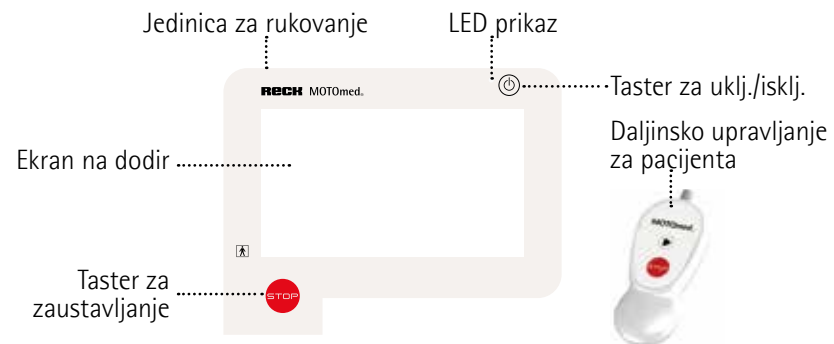


Uputstvo za upotrebu MOTOmed® layson edition



MOTOmed layson.I sa voznim mehanizmom sa mogućnošću širenja

RECK

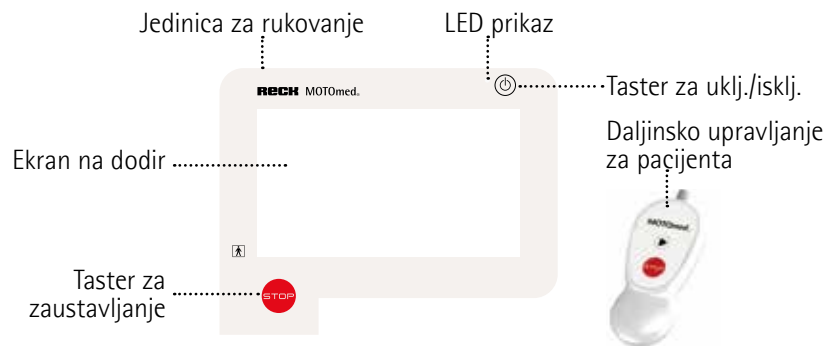


MOTOmed layson.Ia



MOTOmed layson.I





MOTOMed layson.la



MOTOMed layson.l

- en Please use the MOTOMed only after you have read the instruction manual. If you should not understand the language of the present version, please request the instruction manual in your national language.
- de Benutzen Sie das MOTOMed erst, nachdem Sie die Gebrauchsanweisung gelesen haben. Sollten Sie die vorliegende Sprachversion nicht verstehen, fordern Sie bitte eine Anleitung in Ihrer Landessprache an.
- fr Avant de commencer votre entraînement MOTOMed, veuillez lire les instructions d'utilisation. Si ces instructions d'utilisation ne correspondent pas à votre langue, n'hésitez pas à nous demander une autre traduction.
- es Utilice el MOTOMed sólo después de haber leído las instrucciones de uso. Si no entiende el idioma de la presente versión, por favor exija un manual en su lengua nacional.
- pt Use o MOTOMed somente, depois de ter lido as instruções de operação. Em caso que você não compreenda a língua desta instrução, peça por favor uma orientação em sua língua nacional.
- it Per un ottimo funzionamento del MOTOMed leggere le istruzioni per l'uso. Se riscontrate qualche difficoltà riguardo la vostra lingua madre consultate il vostro servizio assistenza.
- nl Neem uw MOTOMed pas in gebruik nadat u de gebruiksaanwijzing hebt gelezen. Indien de gebruiksaanwijzing niet overeenstemt met uw moedertaal, aarzel dan niet ons te contacteren en een andere taalversie aan te vragen.
- sv Använd MOTOMeden endast, efter du har läst fungerande anvisningen. Om dig bör inte förstå den tillgängliga språkversionen, förfrågan var god a vägledning i ditt nationella språk.
- da MOTOMed må først anvendes, når brugsanvisningen er gennemlæst. Forstår du ikke vedlagte brugsanvisning, rekvirer en dansk vejledning hos ProTerapi.
- sr Uređaj MOTOMed koristite tek nakon što pročitate uputstvo za upotrebu. Ukoliko ne razumete dostavljenu verziju jezika, zatražite dostavljanje uputstva na vašem jeziku.
- ru Используйте MOTOMed только после того, как прочитаете инструкцию по эксплуатации. Если Вам не понятен язык, на котором написана инструкция, запросите, пожалуйста, на родном языке.

lepo, nežno i inteligentno ...

Čestitamo! Kupovinom uređaja MOTOMed napravili ste dobar izbor! Ovaj uređaj za terapiju kretanjem vam nudi vrhunski kapacitet. On radi sa najnovijom kompjuterskom tehnologijom i predstavlja inovativni kvalitetni proizvod iz kuće RECK "Made in Germany".

Uređaj MOTOMed je uređaj za terapiju kretanjem koji radi uz pomoć motora i koji razmišlja zajedno sa vama. Uživajte svakodnevno u terapiji sa pozitivnim efektima.

Ovo uputstvo za upotrebu će vam pomoći da upoznate uređaj MOTOMed. Sigurno će vas provesti kroz funkcije i rukovanje, te pružiti brojne savete i napomene za optimalnu primenu vašeg novog uređaja za terapiju kretanjem. Pre puštanja uređaja MOTOMed u pogon obratite pažnju na *Mere opreza* u poglavlju 2.

U slučaju da imate dodatnih pitanja ili napomena, na raspolaganju vam naravno rado stoji naš kvalifikovani MOTOMed savetodavni tim preduzeća RECK.

Želimo vam mnogo zadovoljstva i aktivnosti sa uređajem MOTOMed.

Strana 5	Uvod	1
13	Mere opreza	2
21	Vizuelna provera	3
27	Montaža, pozicionisanje, puštanje u rad	4
49	Rukovanje	5
59	Dodatna oprema	6
69	Otklanjanje smetnji	7
73	Čišćenje, održavanje, reciklaža	8
75	Tehnički podaci, znakovi	9
81	Servis	10
83	Napomene za EMC	11
87	Indeks	12

- 6 **Informacije o ovom uputstvu za upotrebu**
- 7 **Određivanje namene**
- 7 **Ciljna grupa pacijenata**
- 8 **Namenska upotreba**
- 9 **Isključenje odgovornosti**
- 9 **Ciljevi tretmana**
- 9 **Indikacije (kliničke slike)**
- 10 **Kontraindikacije**
- 11 **Neželjena dejstva**
- 12 **Slučaj sa ozbiljnim posledicama**

Informacije o ovom uputstvu za upotrebu

Pre prve primene, pažljivo pročitajte ovo uputstvo za upotrebu i uvažite sve navedene tačke. Sačuvajte uputstvo za upotrebu za kasniju upotrebu.

Napomene o primeni iz ovog uputstva za upotrebu važe za sve modele iz serije MOTOMed layson:

MOTOMed layson.la (vozni mehanizam sa mogućnošću širenja)	Br. porudžbe 261.130
MOTOMed layson.la (paralelni vozni mehanizam)	Br. porudžbe 261.030
MOTOMed layson.l (vozni mehanizam sa mogućnošću širenja)	Br. porudžbe 261.110
MOTOMed layson.l (paralelni vozni mehanizam)	Br. porudžbe 261.010
MOTOMed layson kidz.la (vozni mehanizam sa mogućnošću širenja)	Br. porudžbe 261.330
MOTOMed layson kidz.la (paralelni vozni mehanizam)	Br. porudžbe 261.230
MOTOMed layson kidz.l (vozni mehanizam sa mogućnošću širenja)	Br. porudžbe 261.310
MOTOMed layson kidz.l (paralelni vozni mehanizam)	Br. porudžbe 261.210
MOTOMed layson.l dia (vozni mehanizam sa mogućnošću širenja)	Br. porudžbe 261.119
MOTOMed layson.la prof (vozni mehanizam sa mogućnošću širenja)	Br. porudžbe 261.139

Postojeće uputstvo za upotrebu sadrži bezbednosne informacije uz pomoć kojih možete da prepoznate i izbegnete opasnosti.

Dve signalne reči i pripadajući simboli naglašavaju potencijalne opasnosti:

UPOZORENJE Označava moguću opasnost sa srednjim stepenom rizika, koja, ukoliko se ne izbegne, može da dovede do smrti ili (teških) telesnih povreda.



OPREZ Označava opasnost sa niskim stepenom rizika, koja ukoliko se ne izbegne, može da dovede do lakih ili srednje teških telesnih povreda ili materijalne štete. Može da se koristi i kao upozorenje za materijalne štete.



Sledeći simboli ukazuju na dodatne ili dopunske informacije:



Dodatne informacije za rukovanje uređajem MOTOMed, kao i za delove dodatne opreme i MOTOMed softver.

Strana 77 Upućivanje na dopunske informacije ili slike na nekom drugom mestu (ovde npr. na strani 77).

Određivanje namene

MOTOMed je pogodan isključivo za pasivno, asistivno i aktivno pokretanje donjih i gornjih ekstremiteta kod lica koja se nalaze u ležećem položaju. Uređajem MOTOMed, tokom korišćenja, može da se upravljati preko jedinice za rukovanje. MOTOMed je pokretni uređaj i, stoga, može da se koristi na različitim mestima postavljanja.

Ciljna grupa pacijenata

MOTOMed layson je pogodan za odrasle osobe i za mlade. Tipični pacijent je stariji od 15 godina, ima visinu između 140–200 cm, maksimalnu težinu od 135 kg i usled njegovog/njenog oboljenja vezan/a je za krevet.

Namenska upotreba

Korisnik trenira na uređaju MOTOMed u ležećem položaju na krevetu ili ležaju. Pri tome, uređaj MOTOMed mora da bude fiksiran pomoću podnog pričvršćenja, dok noge korisnika moraju da budu sigurno pričvršćene u manžetnama za stopala. Krevet ili ležaj mora da bude zakočen odn. fiksiran.

U trenutku kada se uređaj MOTOMed doveze do kreveta ili ležaja, više ne smeju da se vrše nikakva podešavanja/izmene (visina, položaj, ...) na krevetu ili ležaju.

Kreveti ili ležajevi, koji nemaju mogućnost prilaska (suviše širok završetak kreveta odn. nemogućnost prilaska), nisu pogodni. Kod kreveta ili ležaja koji imaju samo mogućnost bočnog prilaska, mora da se koristi uređaj MOTOMed.layson.la odn. MOTOMed.layson.kidz.

Smeju da se koriste samo delovi dodatne opreme koje je odobrio proizvođač odnosno da se nadograđuje ili priključuje oprema koju je izričito odoborio proizvođač.

Opšte informacije

Korišćenje uređaja MOTOMed je dozvoljeno samo ako su uvažene mere i sigurnosne napomene opisane u uputstvu za upotrebu i ukoliko ne postoji nijedna od opisanih ili sa terapijske/lekarske strane ustanovljenih kontraindikacija.

Podešavanja i izmene su, uz izuzetak rukovanja jedinicom za rukovanje, dozvoljena samo ako se ručice pedale odn. poluge ne pomeraju, a noge ili ruke nisu umetnute odn. učvršćene.

Uređaj MOTOMed je pogodan za okruženje u profesionalnim ustanovama zdravstvene zaštite i za okruženje u područjima kućne zdravstvene nege.

Isključenje odgovornosti

Proizvođač i njegovi prodajni partneri ne preuzimaju odgovornost kod posledica:

- nestručne, pogrešne, nepredviđene upotrebe
- neuvažavanja ovog uputstva za upotrebu
- namernog oštećenja ili grube nepažnje
- suviše intenzivnog treninga, npr. za profesionalni sport
- primene koja je u suprotnosti sa zdatim parametrima odgovornog specijaliste ili terapeuta
- nadogradnje nedozvoljenih delova dodatne opreme
- popravki ili drugih intervencija na uređaju MOTOMed od strane lica koja nije ovlastio proizvođač
- korišćenja priključnog mrežnog voda koji nije isporučio proizvođač za rad uređaja MOTOMed
- korišćenja priključnog mrežnog voda koji nije isporučio proizvođač za jedinicu za rukovanje
- priključivanja nepoznatih uređaja na MOTOMed
- priključivanja daljinskog upravljanja za pacijenta ili prenosive jedinice za rukovanje na nepoznate uređaje

Ciljevi tretmana

Izbegavanje, smanjenje, poboljšanje (naknadnih) oštećenja usled gubitka kretanja odn. nedostatka kretanja, prvenstveno u slučaju sledećih indikacija:

Indikacije (kliničke slike)

- kod neuroloških oboljenja sa uticajem na mišićno-skeletni sistem, kao što su dečija cerebralna paraliza, cerebralna paraliza, moždani udar, Parkinsonova bolest, multipla skleroza, prvenstveno sa elementima spastike
- kod neuroloških mišićnih oboljenja kao što je progresivna mišićna distrofija

- kod degenerativnih oboljenja kao što je artroza ili nakon endoproteze kolena
- kod neurodegenerativnih oboljenja kao što je Alchajmerova bolest
- kod oboljenja srca i krvotoka kao što su arteroskleroza i visok krvni pritisak
- kod oboljenja sistema za disanje kao što su hronični opstruktivni bronhitis, hronično opstruktivno oboljenje pluća (COPD)
- kod autoimunih oboljenja kao što su hronično-reumatska oboljenja
- kod pacijenata na intenzivnoj nezi, kod nepokretnih pacijenata i pacijenata sa višestrukim hroničnim oboljenjima
- kod teško oboljelih pacijenata nakon traumatskog oštećenja mozga
- kod pacijenata u centru za dijalizu tokom dijalize
- kod pacijenata sa limfedemom u postoperativnoj fazi nakon oboljenja raka
- kod pacijenata sa oboljenjima sudova kao što su hronično vaskularno oboljenje ekstremiteta (PVB)

Kontraindikacije

Kontraindikacije koje su dovele do isključivanja učesnika iz istraženih studija se nisu pojavile u okviru kliničkog ocenjivanja.

U okviru analize rizika i dugogodišnjeg iskustva u oblasti terapije kretanjem, u slučaju sledećih indikacija/simptoma pre početka treninga mora da se zatraži savet lekara i terapeuta:

- kod svih akutnih oboljenja praćenih temperaturom
- kod akutnih bolova
- kod akutne tromboze
- kod nedavnih lomova, nedavnih povreda zglobova, nedavne ugradnje veštačkog zgloba/proteze, nedavnog pucanja ligamenata, nedavne ugradnje kolena i kuka
- kod osteoporoze u naprednom stadijumu (stepen 2 i 3)
- kod trudnoće od 2. tromesečja

- kod subarahnoidalnog krvarenja (na mozgu)
- kod znakova bolova u grudima
- kod pacijenata sa ustanovljenom anginom pectoris, opasnosti od infarktних stanja, smetnji u radu srca i srčane insuficijencije
- kod teškog oblika artroze kolena i kuka, ukrućenja zglobova, ekstremnih skraćenja mišića, opasnosti od iščašenja ramenog zgloba (npr. delimično iščašenje ramena)
- kod visokog krvnog pritiska (stepen 2 prema SZO)

Neželjena dejstva

Nisu se dogodila odn. nisu poznata **nikakva neželjena dejstva** koja su nastala kao posledica treninga sa uređajem za terapiju kretanjem MOTOmed.

Napomene za preostali rizik:

Princip MOTOmed uređaja za terapiju kretanjem zasniva se na funkciji električnih motora, koji preko definisanih sila pokreću ručice na uređaju za treniranje ruku ili nogu. Proizvođač osigurava električnu i funkcionalnu bezbednost kroz sveobuhvatne mere, tako da se u slučaju uvažavanja sigurnosnih napomena preostali rizik kod upotrebe uređaja MOTOmed svodi na minimum.

Međutim, obavezno treba imati u vidu da rotirajuće ručice u slučaju nepažnje, neuvažavanja sigurnosnih napomena ili nepravilne primene uređaja MOTOmed mogu dovesti do povreda.

Kod korisnika koji ne mogu samostalno primeniti sigurnosne napomene odn. koji ne mogu samostalno prepoznati i izbeći opasne situacije, trening sme da se sprovodi samo uz stručni nadzor.

Slučaj sa ozbiljnim posledicama

Napomena u skladu sa odredbom (EU) 2017/745:

Ako u vezi sa proizvodom direktno ili indirektno može odn. mogao je da se dogodi slučaj sa ozbiljnim posledicama (npr. privremeno ili trajno ozbiljno pogoršanje zdravstvenog stanja korisnika/pacijenta), onda se isti treba odmah prijaviti proizvođaču (vigilance@motomed.com) i nadležnoj službi u državi članici, u kojoj je korisnik i/ili pacijent nastanjen.

OPREZ



Strana 13

Prilikom korišćenja uređaja MOTomed obavezno uzmite u obzir važeće mere opreza iz poglavlja 2.

Opšte napomene

Trening na uređaju MOTOMed prilagodite individualnoj kliničkoj slici. Saveti za trening koje pruža proizvođač ili njegovi prodajni partneri nisu obavezujući. Način na koji se uređaj MOTOMed primenjuje kod različitih obolenja ne može precizno da se odredi. Isto važi i za pojedinosti kod pojedinih funkcija treniranja, jer moguća podešavanja zavise od starosne dobi, visine, individualnog stanja, sposobnosti opterećenja nakon operacije i opštih uslova.

Prvo puštanje u rad uređaja MOTOMed uvek obavljajte uz nadzor i sa uputstvima koja daje stručno osoblje. Pre prvog treninga, obavezno razgovarajte sa lekarom i terapeutom o vrsti, obimu, intenzitetu i vremenu treninga. Prilikom pokretanja uređaja takođe obratite pažnju na prethodna podešavanja u izabranom programu treninga na uređaju MOTOMed.

Obratite pažnju na pravilan položaj ležanja u toku treninga. Krevet ili ležaj treba da bude pravo i u istoj liniji ili pod pravim uglom (MOTOMed layson.la) u odnosu na uređaj MOTOMed. Uzglavlje kreveta/ležaja treba da bude blago podignuto.

Područje kretanja (više savijanja ili više opružanja) zglobova kolena i kuka zavisi od odstojanja između jedinice za treniranje i korisnika.

Odstojanje između korisnika i uređaja MOTOMed treba da se izabere u zavisnosti od pokretljivosti zglobova. Korisnik treba da započne trening sa malim odstojanjem u odnosu na uređaj MOTOMed kako bi se izbeglo preterano opružanje, a time blokada zglobova kolena. Noge stavljati u manžetne za stopala samo u ležećem položaju.

Ako u slučaju pojave znakova ukočenosti ili snažnih grčeva (spastika) nemate dovoljnu stabilnost, onda su za noge obavezno potrebne vodice za noge »TrainCare«, a po potrebi i brzo fiksiranje za noge »QuickFix« i, eventualno, manžetne za podlakticu za ruke.

Pobrinite se da korisnik razume funkcionisanje i rukovanje uređajem MOTOMed, te da zna na koji način može samostalno da rukuje i zaustavi uređaj MOTOMed tokom treninga preko jedinice za rukovanje sa mogućnošću skidanja ili pomoću daljinskog upravljanja za pacijenta. U suprotnom je nužno neophodan trajni nadzor.

Neovlašćena lica (posetioci, pomoćni radnici, itd.) ne smeju tokom treninga vršiti nikakve izmene na krevetu, ležaju ili uređaju MOTOMed. Smanjite broj obrtaja nakon pokretanja uređaja ukoliko zdravstveno stanje korisnika uređaja MOTOMed ne dozvoljava sprovođenje treninga sa maks. brojem obrtaja od 20 O/min.

Ručke odn. manžetne za stopala i listove na vođicama za noge uopšte gledano smeju da budu u kontaktu sa zdravom kožom. Ako se koriste trake za fiksiranje, čarape i/ili obuća, onda je potrebno nositi pantalone ili sličnu tekstilnu odeću. Time se izbegava direktan kontakt kože sa manžetnama za stopala odn. trakama za fiksiranje i, tako, sprečava stvaranje žuljeva, iritacija na koži ili ogrebotina.

Ukoliko, u zavisnosti od oboljenja, položaja stopala i podešavanja vođica za noge preti opasnost od nastanka ogrebotina na koži, žuljeva ili drugih povreda, onda se preporučuje prekid treninga. Osim ako korisnik ne preduzme odgovarajuće mere opreza (umetanje materijala, itd.) u dogovoru sa lečnikom i terapeutom.

Kod otvorenih rana ili opasnosti od dekubitusa (npr. zbog osetljive strukture tkiva odn. kože), posebno na onim mestima koja dolaze u dodir sa terapijskim uređajem, trening na uređaju MOTOMed je moguć samo u dogovoru sa lečnikom i terapeutom odn. na sopstvenu odgovornost. Proizvođač uređaja ne snosi odgovornost za povrede koje mogu nastati kao posledica neuvažavanja ovog uputstva.

Povećana opasnost po zdravlje može da postoji usled dejstva alkohola, opojnih sredstava ili konzumacije lekova. U tom slučaju, se ne preporučuje korišćenje uređaja MOTOMed.

Ukoliko dođe do pojave bolova, mučnine, loše cirkulacije, itd. onda trening treba odmah prekinuti i zatražiti savet lekara. Proizvođač ili njegovi prodajni partneri ne preuzimaju nikakvu odgovornost za pogrešno ili suviše intenzivno korišćenje uređaja od strane korisnika.

Jednostrani trening, bilo samo sa jednom nogom ili rukom odn. pri velikim težinskim razlikama udova, na početku sprovoditi samo u prisustvu staratelja. Jednostrani trening sprovoditi samo sa podešavanjem visokog kočionog otpora odn. uz primenu kontratega koji je proizvođač predvideo za tu namenu.

Trening ruku/gornjeg dela tela

Mere opreza za ergometriju gornjih ekstremiteta:

Čvrstoća kostiju kod dece je još relativno niska, tako da lako može da dođe do fraktura ili takozvanih delimičnih lomova (nepotpuni lomovi). Da bi se smanjio rizik od takve povrede, uverite se da je ručni zglob tokom ergometrije gornjih ekstremiteta dobro učvršćen.

Uverite se da se uvek koriste prilagođavanja za šake, ručne zglobove i ruke koje je preporučila vaša klinika.

Takođe se uverite da dete po mogućnosti sedi u uspravnom položaju i izbegavajte pokrete okretanja podlaktice i ručnog zgloba.

Ukoliko vam pravilan priključak uređaja MOTOMed nije jasan ili ako imate pitanja, onda stupite u kontakt sa našim kontakt osobama u servisnoj službi.

Strana 81

Sigurnosne i tehničke napomene

Kod uređaja MOTOMed se radi o visoko specijalizovanom uređaju za terapiju kretanjem, koji nije koncipiran za primenu u visoko profesionalnom sportu i za izradu dijagnoza. U ovu svrhu preporučujemo medicinsko-tehnički odobrene i kalibrisane uređaje za ergometriju i trake za trčanje.

Prikazane merne vrednosti služe samo u svrhu prikazivanja trenda odn. psihološke podrške za korisnika.

Uređaj MOTOMed, kao medicinsko-tehnički električni uređaj, podleže posebnim merama opreza po pitanju EMC. Zbog toga kod instalacije i puštanja u rad moraju da se uvažavaju napomene za EMC.

Strana 83

Deca ne smeju da treniraju bez nadzora na uređaju MOTOMed.
Decu bez nadzora držati dalje od uređaja MOTOMed.

Životinje držati dalje od uređaja MOTOMed, da bi se izbegle povrede životinja.

Trening obavljajte samo kada je uređaj MOTOMed uključen.

Položaj i lokaciju uređaja MOTOMed nemojte menjati tokom treninga i kada su postavljene ili učvršćene noge ili ruke.

OPREZ



Opasnost od povreda usled padanja uređaja

Nemojte vršiti bočno opterećenje uređaja MOTOMed. Ručke za ruke i pridržavanje nemojte opterećivati delimičnom ili ukupnom telesnom težinom (npr. usled oslanjanja ili povlačenja prema gore). Ručke za držanje su postavljene isključivo za pridržavanje rukama tokom treninga.

Nije dozvoljeno penjanje na uređaj!

OPREZ



Opasnost od povreda usled neželjenog pomeranja delova uređaja

Svi elementi koji mogu da se podešavaju poseduju blokadnu ručicu za fiksiranje. Obratite pažnju da prilikom otpuštanja blokadne ručice ne dođe do iznenadnog neželjenog pomeranja delova uređaja. Osigurajte podešene položaje zakretanjem blokadnih ručica.

OPREZ**Opasnost od povreda usled rotirajućih ručki pedala i delova uređaja u pokretu**

Nemojte vršiti mehanička prilagođavanja na uređaju MOTOmed dok se okreću ručke pedala.

Tokom rukovanja tasterima na jedinici za rukovanje takođe obratite pažnju na rotirajuće ručke pedala.

Vodite računa kod rotirajućih ručki pedala da ne stavljate prste između kućišta i ručke pedale.

Nikada nemojte hvatati za deo uređaja koji je u pokretu!



Ukoliko uređaj MOTOmed ne može da se isključi ni preko crvenog tastera za zaustavljanje niti preko tastera za uključivanje/isključivanje, odmah smanjiti brzinu na 1 0/min i završiti trening odn. odvojiti priključni mrežni vod od utičnice. Novi trening se može sprovoditi tek nakon otklanjanja greške.



Prenosivi i mobilni HF komunikacijski uređaji, kao što su npr. mobilni telefoni ili amaterske bežične stanice, mogu da utiču na funkciju uređaja MOTOmed. Odgovarajući uređaji su označeni simbolom pored i na taj način su prepoznatljivi.

OPREZ**Opasnost od pregrevanja delova kućišta**

Kod trajne izloženosti direktnom sunčevom zračenju, delovi kućišta mogu da se pregreju, zato uređaj MOTOmed treba adekvatno pozicionisati.



Temperatura površine kućišta jedinice za rukovanje je za do 13 °C veća od temperature okoline, što je posledica emitovanja toplote elektronike. Zbog toga, i bez direktnog sunčevog zračenja, pri maks. dozvoljenoj temperaturi okoline (40 °C) na tasterima jedinice za rukovanje mogu da nastanu temperature do 53 °C. Korisnici, kod kojih kratkotrajno dodirivanje ove temperature može izazvati oštećenja, treba da preduzmu odgovarajuće zaštitne mere.

OPREZ



Opasnost od oštećenja na motoru i elektronic

Ne pritiskati aktivno protiv pasivno zadatog pokreta okretanja.

OPREZ



Opasnost od oštećenja na uređaju

Prilikom primene kablom povezanog daljinskog upravljanja za pacijenta/jedinice za rukovanje sa mogućnošću skidanja obratiti pažnju da se kabl ne nalazi u području rotirajućih manžetni za stopala odn. ručki za držanje. već da se vodi dužinom kreveta. Posebno obratite pažnju da se kabl prilikom korišćenja daljinskog upravljanja za pacijenta/jedinice za rukovanje sa mogućnošću skidanja ne zateže i da ne dospe u područje rotacije manžetni za stopala odn. ručki za držanje.

UPOZORENJE



Opasnost od povreda usled strujnog udara

Uređaj MOTomed nikada ne koristiti ako je demontirana obloga. Nikada ne otvarati kućište i ne gurati metalnim predmetima u uređaj MOTomed.

Otvaranje uređaja MOTomed je dozvoljeno samo licima koja imaju odgovarajuću stručnu obuku. Pre otvaranja uređaja MOTomed obavezno izvući mrežni utikač!

Uređaj MOTomed nikada ne koristiti u mokrom odn. vlažnom okruženju.

Uređaj MOTomed ne sme da dođe u dodir sa vodom ili parom.

Ukoliko u uređaj MOTomed dospe neki predmet ili tečnost, uređaj treba da proveri stručno lice pre nego što ga ponovo budete koristili.

Obratite pažnju da ulje ne dospe u pogonske delove.

Održavanje treba da izvodi samo stručno osoblje ili pod njihovim rukovođenjem i nadzorom, a koje je na osnovu svoje obučenosti, znanja i iskustva osposobljeno da proceni održavanja i prepozna moguće efekte i opasnosti.

Uređaj MOTomed ne sme da se menja bez dozvole proizvođača.

Za nadogradnju ili modifikaciju smeju da se koriste isključivo originalni delovi i originalna rezervna oprema.

U poslovnim objektima moraju da se uvažavaju propisi za prevenciju nesreća saveza strukovnih udruženja za električne instalacije i pogonska sredstva.

UPOZORENJE



Opasnost od povreda usled materijala za pakovanje

Ne ostavljajte nemarno materijal za pakovanje. Plastične folije, plastične kese, delovi od stiropora, itd. mogu da postanu opasna igračka za decu.

Ako uređaj MOTOmed budete prosleđivali drugim licima, obavezno priložite ovo uputstvo za upotrebu.

Uputstvo za vizuelnu proveru uređaja MOTomed pre početka treninga

Vaš uređaj MOTomed je medicinski proizvod visokog kvaliteta koji je razvijen i izrađen u skladu sa važećim, posebnim standardima sigurnosti i kvaliteta koji važe za medicinske proizvode. U skladu sa zakonskim odredbama, proizvođač medicinskog proizvoda mora korisniku na raspolaganje staviti veliki broj sigurnosnih napomena, koje možete pronaći na narednim stranicama.

Napominjemo da veliki broj napomena ne treba povezati sa činjenicom da kod korišćenja uređaja MOTomed postoji veći rizik nego kod ostalih uređaja koji se koriste u svakodnevnom životu. Naprotiv, većina napomena su posledica pridržavanja važećih, posebno strogih propisa za medicinske proizvode koji obezbeđuju sigurnost za korisnika i pacijente, a koje mi savesno sledimo i primenjujemo u interesu naših kupaca.

Iako se brojne napomene gotovo podrazumevaju, mi vas molimo da pažljivo pročitate sledeće stranice i doslovno sledite napomene, kako bi uređaj MOTomed bio i ostao dugi niz godina dragocena bezbedna pomoć na najvišem nivou.

Molimo vas da izvršite vizuelnu proveru pre početka treninga kako biste obezbedili propisno stanje uređaja. Provere koje su opisane u nastavku se sprovode za svega nekoliko trenutaka.

Kontrolni korak	Mere, ako se kod vizuelne provere ustanove greške	Objasnenje kontrolnog koraka
1. Kontrola naponskog snabdevanja i mreznog dela		
Da li na prikljuenom mreznom vodu postoje oštećenja, npr. ogrebotine, tragovi pritiskanja, porozna mesta ili mesta savijanja?	<p>Prikljueni mrežni vod mora da se zameni ukoliko su vidljivi tragovi oštećenja.</p> <p>Popravka oštećenog prikljuenog mreznog voda nije prihvatljiva, stoga se isti mora odmah zameniti originalnim rezervnim delom preduzeća RECK, jer su ovi delovi ispitani i odobreni za uređaj MOTomed. U tu svrhu se obratite servisnom partneru preduzeća RECK.</p>	<p>Ako je prikljueni mrežni vod oštećen, preti opasnost od električnog udara, bilo direktnim dodirom oštećenog mesta ili ako oštećeno mesto dođe u dodir sa kućištem uređaja MOTomed.</p> <p>Iz tog razloga se oštećeni prikljueni mrežni vodovi ne smeju koristiti ni u kojem slućaju!</p>
<p>Da li je prikljueni mrežni vod postavljen tako da:</p> <p>a) ne dolazi u kontakt sa uređajem?</p> <p>b) ne može da bude pregažen ili prignječen drugim predmetima/ uređajima?</p> <p>c) ne može da bude zahvaćen rućicama?</p> <p>d) ne može da bude mehanički oštećen na neki drugi naćin?</p> <p>e) niko ne može da posrne preko voda?</p> <p>f) uvek je slobodno dostupan?</p>	<p>Nikada ne koristiti prikljuene mrežne vodove kod kojih su žice slobodne ili oštećena izolacija!</p> <p>Prikljueni mrežni vod mora da bude postavljen tako da niko ne može da posrne odn. da vod ne može ni na koji naćin da bude mehanički oštećen.</p> <p>Prikljueni mrežni vod mora da bude postavljen tako da je slobodno dostupan u svakom trenutku.</p>	<p>Ako je prikljueni mrežni vod oštećen, preti opasnost od električnog udara, bilo direktnim dodirom oštećenog mesta ili ako oštećeno mesto dođe u dodir sa kućištem uređaja MOTomed.</p> <p>U slućaju greške u funkcionisanju uređaja MOTomed, isti mora da se odvoji sa mreže bez prepreka, a od strane lica zaduženog za nadzor.</p>
2. Provera stanja uređaja		
Da li na uređaju i na jedinici za rukovanje, te korišćenim delovima dodatne opreme postoje vidljiva oštećenja?	Proveriti da li se neispravni delovi mogu popraviti ili mora da se izvrši njihova zamena.	Ako su delovi uređaja oštećeni, onda ne može biti zagarantovana njihova bezbedna funkcija. Ako na jedinici za rukovanje postoje vidljiva oštećenja (naprsline, lomljenje delova kućišta), onda jedinica za rukovanje mora da se zameni.

Kontrolni korak	Mere, ako se kod vizuelne provere ustanove greške	Obrazloženje kontrolnog koraka
Da li na zaštitnom površinskom sloju na ručkama za držanje odn. manžetnama za stopala postoje oštećenja?	Angažovati servisnu službu proizvođača da zameni ručke za držanje odn. manžetne za stopala.	Zaštitni PVC sloj na ručkama za držanje odn. manžetnama za stopala nudi korisniku dodatnu zaštitu od električnog napona.
Da li na uređaju ima zaprljanja?	Pre korišćenja uređaja, zaprljanja trebaju da se uklone u skladu sa napomenama za održavanje.	Uklanjanje zaprljanja smanjuje rizik od prenošenja uzročnika oboljenja.
Da li su delovi dodatne opreme koji se eventualno primenjuju adekvatni i pogodni za korisnika?	Ako su npr. opciono dostupne manžetne za ruke suviše male ili velike, onda vas molimo da ih zamenite za odgovarajuću dodatnu opremu. Delovi dodatne opreme se trebaju izabrati i koristiti tako da npr. ne dođe do grebanja po koži.	Nepravilno izabrana dodatna oprema u različitim slučajevima može za posledicu imati da dodatna oprema ne ispunjava predviđenu namenu ili da dođe do rizika od povređivanja. Stoga se rizik mora proceniti pre početka treninga. Kod korisnika koji ovu procenu ne mogu samostalno sprovesti, istu treba da obavi lice koje je zaduženo za negu.
Da li se tokom treninga nosi odgovarajuća odeća?	Mora se isključiti mogućnost da dođe do zaplitanja npr. širokih pantalona, dugačkih marama, šalova, dugačkih lančića, nakita, dugačke kose, itd. u pedale (posebno kod korišćenja trenera za ruke). Nemojte nositi obuću sa pertlama. Pre korišćenja trenera za ruke/gornji deo tela, dugačku kosu zavezati na odgovarajući način ili prekriti odgovarajućom zaštitom za kosu.	Neadekvatni komadi odeće mogu da se zamotaju na manžetnama za stopala/ ručicama i tako dovedu do povreda. Ukoliko ručice zahvate neki odevni predmet ili kosu, odmah mora da se pritisne crveni taster za zaustavljanje ili taster za uključivanje/isključivanje, čime će se prekinuti kretanje ručica, a zahvaćeni delovi mogu da se oslobode bez dodatne opasnosti.

Kontrolni korak	Mere, ako se kod vizuelne provere ustanove greške	Obrazloženje kontrolnog koraka
<p>Da li je uređaj postavljen i podešen tako da predviđeni pokreti mogu da se izvode, a da pri tome ne dođe do sudaranja sa drugim predmetima kao što je npr. okvir kreveta?</p>	<p>Uređaj MOTomed pozicionisati sa podešavanjem visine i odstojanja na krevetu ili ležaju tako da ne dođe ni do kakvih sudaranja.</p>	<p>Da bi se isključila opasnost od povreda, uređaj MOTomed treba da se postavi i podesi tako da korisnik tokom treninga ne može da se sudari sa drugim predmetima u okruženju.</p>
<p>Da li su sve blokadne ručice u narandžastoj boji za podešavanje visine i odstojanja čvrsto pritegnute?</p>	<p>Blokadnu ručicu za podešavanje visine, kao i za horizontalno podešavanje odstojanja proveriti i čvrsto pritegnuti tako da se podešavanje na uređaju MOTomed ne može samostalno menjati.</p>	<p>Blokadne ručice koje nisu čvrsto pričvršćene mogu za posledicu imati odvajanje ili popuštanje delova uređaja tokom treninga. Ako se tokom treninga delovi uređaja olabave, onda trening treba odmah prekinuti pritiskom tastera za zaustavljanje i adekvatno fiksirati olabavljeni deo.</p>
3. Provera optimalnih uslova za trening		
<p>Da li se uređaj nalazi na ravnoj podlozi i ne može da se ljulja, naginje ili prevrne?</p>	<p>Izabrati odgovarajuće mesto postavljanja, tako da uređaj tokom treninga ne može da se ljulja, naginje ili prevrne. Osigurati da fiksiranje na podu pomoću nožne pedale bude zakočeno i da sve 4 nožice za zaustavljanje nalegnu na pod.</p>	<p>Uređaj ne sme da se ljulja, naginje ili prevrće, jer to za posledicu može imati opasnost od povređivanja korisnika/pacijenta.</p>
<p>Da li podloga nudi dovoljan stepen prijanjanja, tako da uređaj ne može da se pomera?</p>	<p>Izborom odgovarajuće podloge otporne na proklizavanje obezbedite siguran položaj uređaja.</p>	<p>Uređaj MOTomed može da se pomeri ako je postavljen na glatkoj podlozi (pločice, laminat, parket, itd.).</p>

Kontrolni korak	Mere, ako se kod vizuelne provere ustanove greške	Objasnenje kontrolnog koraka
<p>Da li se ručice/ manžetne za stopala mogu slobodno pomerati i da li preti opasnost da ručice tokom narednog treninga zahvate i zapletu druge predmete?</p>	<p>Uklonite sve predmete iz okruženja ručica, koji bi tokom kasnijeg okretanja ručica mogli da budu zahvaćeni ili koji bi mogli da ometaju kretanje ručica.</p> <p>Posebno obratite pažnju da se npr. kabl jedinice za rukovanje sa mogućnošću skidanja ili daljinsko upravljanje za pacijenta ne zapletu u ručicama.</p>	<p>Kod rotirajućih delova koji se pokreću pomoću motora, mora se posebno obratiti pažnja da se ništa ne može zakačiti u delove koji se okreću. Ovde važe iste mere opreza kao npr. kod kuhinjskih uređaja ili ručnih bušilica.</p>
<p>Da li su prilikom treninga nogu odn. ruku/treninga gornjeg dela tela, noge/ruke korisnika sigurno fiksirane u manžetnama za stopala odn. manžetnama za podlaktice?</p>	<p>Fiksiranje nogu/ruku izveste kao što je to opisano u poglavlju „Priprema“ (strana 43 i 45) .</p>	<p>Noge/ruke ne smeju da se slučajno pomeraju tokom treninga iz manžetni za stopala odn. manžetni za podlaktice.</p>
<p>Da li se u dometu pacijenta nalaze drugi uređaji sa mrežnim pogonom koji nisu odobreni kao medicinski proizvodi?</p>	<p>Sve ostale električne uređaje koji nemaju odobrenje kao medicinski proizvod treba ukloniti iz dometa korisnika (područje pacijenta).</p>	<p>Ako pacijent tokom treninga dođe u dodir sa drugim električnim uređajima na mrežni pogon, onda zaštita od električnog udara više nije obezbeđena preko posebne zaštitne izolacije uređaja MOTomed već kroz svojstva drugog uređaja sa kojim je korisnik došao u dodir.</p> <p>Da bi pacijent tokom treninga bio efikasno zaštićen preko izuzetno visokog sigurnosnog standarda za medicinske proizvode za uređaj MOTomed, u dometu korisnika koji trenira ne smeju da se nalaze mrežno povezani uređaji koji nisu odobreni kao medicinski proizvodi.</p>

28 **Montaža, prvo puštanje u rad**

29 Podešavanje graničnika zakretanja

30 Montaža ručki za držanje

30 Montaža sigurnosnih manžetni za stopala

30 Montaža jedinice za rukovanje sa mogućnošću skidanja
(konfiguracija proizvoda)

31 Podešavanje širine trake paralelnog voznog mehanizma

33 Fino podešavanje voznih šina

34 **Transport**

35 **Pozicionisanje**

35 Dovoženje do kreveta/ležaja

36 Vozni mehanizam sa mogućnošću širenja

37 Podno pričvršćenje

38 Bočno dovoženje do kreveta/ležaja

40 Podešavanje fleksije kolena

41 Podešavanje fleksije kolena pomoću točkića za podešavanje
(konfiguracija proizvoda)

42 Vođenje nogu »TrainCare« (dodatna oprema)

43 Priprema treninga za noge

45 Priprema treninga za ruke/gornji deo tela

46 **Puštanje u rad**

47 **Spremnost**

Montaža, prvo puštanje u rad

Obim isporuke:

- MOTOmed layson koji se sastoji od voznog mehanizma sa mogućnošću širenja ili paralelnog voznog mehanizma, vertikalnog stuba i ručice na izvlačenje sa jedinicom za rukovanje
- Priključni mrežni vod, dužina 5 m
- Namotaj za kabl, dužina 2,9 m (kod modela sa jedinicom za rukovanje sa mogućnošću skidanja)
- Ručke za držanje sa tehnikom brze zamene (kod MOTOmed layson.la)
- Sigurnosne manžetne za stopala sa tehnikom brze zamene (kod MOTOmed layson.la)
- Daljinsko upravljanje za pacijenta sa kablom
- Uputstvo za upotrebu MOTOmed layson edition



U nastavku opisana podešavanja i radove na montaži sme da obavlja samo kvalifikovano stručno osoblje!

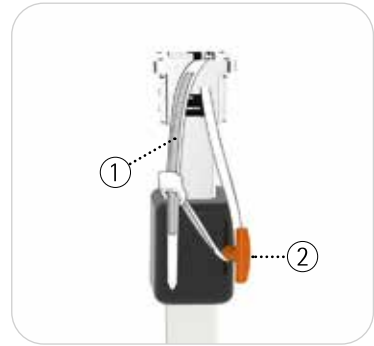
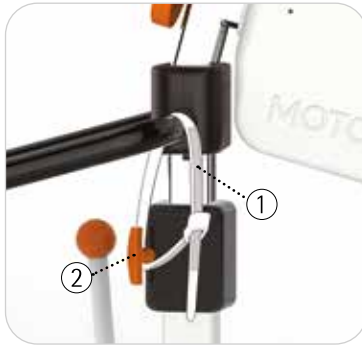


Opciono se uređaj MOTOmed layson isporučuje u delimično rastavljenom stanju i mora da se montira na licu mesta u skladu sa dostavljenim uputstvom za montažu.

vidi sl. 4.1, 4.2

Kao osiguranje pri transportu, kod isporučene montirane (sl. 4.1) i delimično rastavljene (sl. 4.2) varijante uređaja MOTOmed layson, na podiznom stubu je postavljena kablovska vezica ①. Na taj način se sprečava neželjeno izvlačenje podiznog stuba, i u slučaju event. otpuštene blokadne ručice ②.

Prvo se postarajte da blokadna ručica ② bude pritegnuta, pa tek onda uklonite kablovska vezicu ①.

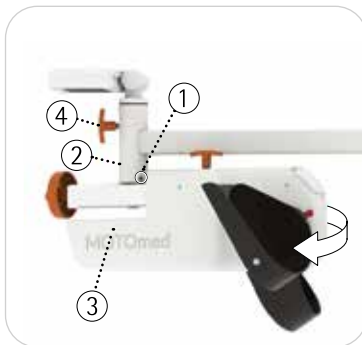


Sl. 4.1, 4.2

Podešavanje graničnika zakretanja

MOTOmed layson.la odn. MOTOmed layson kidz.la se isporučuje u posebnom transportnom položaju. Pre upotrebe uređaj treba postaviti u položaj treniranja.

Pomoću imbus ključa SW4 odvijte u potpunosti zavrtanj za blokadu ① na zakretnom zglobu ② nosača ③ i sačuvajte ga. Otpustite blokadnu ručicu ④ i pomerite jedinicu za treniranje ③ iz transportnog položaja, tako da stoji pravo i u istoj liniji sa voznim mehanizmom uređaja MOTOmed. Ponovo u potpunosti zavijte zavrtanj za blokadu ①.



Sl. 4.3, 4.4

Montaža ručki za držanje

Ručke za držanje se kod uređaja MOTOMed layson.la isporučuju u nemontiranom stanju. One se moraju montirati pre početka treninga. U tu svrhu sledite opis *„Priprema treninga ruku/gornjeg dela tela‘, ‚Postavljanje ručki za držanje‘*.

Strana 45

Montaža sigurnosnih manžetni za stopala

Kod uređaja MOTOMed layson.la odn. MOTOMed layson kidz.la sigurnosne manžetne za stopala se isporučuju u nemontiranom stanju. One se moraju montirati pre početka treninga. U tu svrhu sledite opis *„Priprema treninga nogu‘, ‚Postavljanje sigurnosnih manžetni za stopala‘*.

Strana 43

Montaža jedinice za rukovanje sa mogućnošću skidanja (konfiguracija proizvoda)

vidi sl. 4.5 Jedinica za rukovanje sa mogućnošću skidanja ① se isporučuje u nemontiranom stanju. Za puštanje uređaja u rad prvo mora da se montira držač jedinice za rukovanje ②.

Izvadite isporučenu crnu prekrivnu ploču ③ iz zasebne vrećice i gurnite je na držač jedinice za rukovanje ②.

Utaknite RJ45 utikač ④, koji štrči iz uređaja, sa donje strane u unutrašnju utičnicu ⑤ držača jedinice za rukovanje.

Postarajte se da prekrivna ploča ③ bude pravilno postavljena, pre nego što jedinicu za rukovanje ① umetnete uspravno sa gornje strane u otvor za prihvatanje.

Obavezno obratite pažnju da vod ⑥ ne bude previše savijen ili priklešten.

vidi sl. 4.6 Izvadite isporučene stezne zavrtnje ⑦ iz zasebne vrećice. U svrhu fiksiranja, oba stezna zavrtnja ⑦ pritegnite pomoću imbus ključa SW4 tako da jedinica za rukovanje ① i dalje može da se okreće.



Sl. 4.5, 4.6

Napomena:

Ako je podešavanje okretanja jedinice za rukovanje suviše labavo, onda se stezni zavrtnji moraju naknadno dodatno pritegnuti. Pri tome obratite pažnju da se jedinica za rukovanje i dalje može nesmetano okretati.

Isto važi i za serijski ugrađenu *fiksnu jedinicu za rukovanje!*

Podešavanje širine trake paralelnog voznog mehanizma

Ako je širina trake voznog mehanizma uređaja MOTomed suviše mala da bi se isti mogao uvesti ispod kreveta/ležaja, onda traku možete da proširite pomoću imbus ključa SW4, SW5 i SW6 za maksimalno 30 cm.

OPREZ



Opasnost od neželjenog pomeranja voznih šina

Prilikom otvaranja zavrtnjeva za fiksiranje se postarajte da ne dođe do iznenadnog neželjenog pomeranja voznih šina!

- vidi sl. 4.7, 4.8 Povucite zaštitnu kapicu ① prema gore.
Nakrivite pažljivo vozni mehanizam za 90°, tako da možete da pristupite zavrtnjima za fiksiranje ②. Popustite ih pomoću odgovarajućih imbus ključeva.
- vidi sl. 4.9 Izvucite vozne šine ③ onoliko koliko je potrebno.

OPREZ

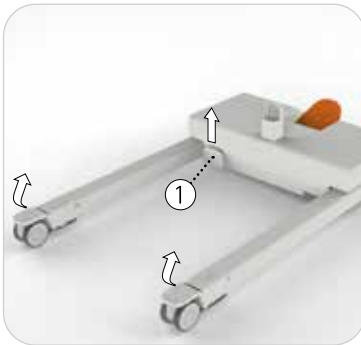


Opasnost od materijalne štete

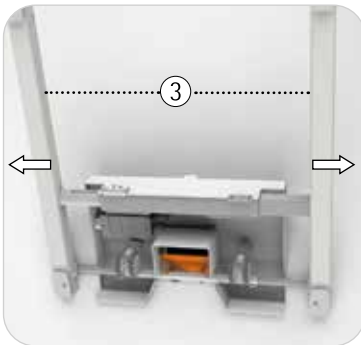
Nemojte izvlačiti vozne šine više od 15 cm na jednoj strani.

Ne postoji zaštita od izvlačenja!

Ponovo pritegnite sve zavrtnje za fiksiranje ② i ponovo postavite zaštitnu kapicu ①.



Sl. 4.7, 4.8



Sl. 4.9

Fino podešavanje voznih šina

Ukoliko nakon podešavanja širine trake, vozni mehanizam nije stabilan odn. neki od točkova nije nalegao na pod, onda se mora izvršiti fino podešavanje voznih šina.

Povucite zaštitnu kapicu ① prema gore. Otpustite dva donja zavrtnja za fiksiranje ② pomoću imbus ključa SW6.

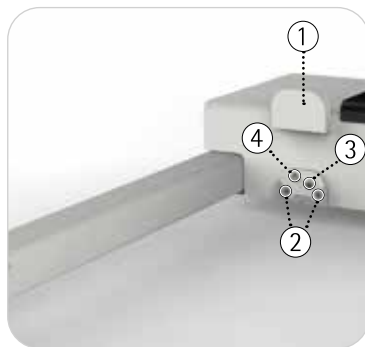
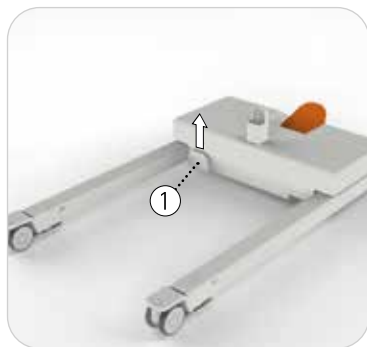
Pomeranje vozne šine prema gore:

Zavrtnj za podešavanje ③ okrenite pomoću imbus ključa SW5 u smeru kazaljki na satu, a zavrtnj za podešavanje ④ u istoj meri u smeru suprotnom od kazaljki na satu.

Pomeranje vozne šine prema dole:

Zavrtnj za podešavanje ④ okrenite u smeru kazaljki na satu, a zavrtnj za podešavanje ③ u istoj meri u smeru suprotnom od kazaljki na satu.

Čim vozni mehanizam bude stabilan, prvo čvrsto pritegnite dva zavrtnja za fiksiranje ②, a zatim zavrtnje za podešavanje ③ i ④. Ponovo postavite zaštitnu kapicu ①.



Sl. 4.10, 4.11



Pomoću opreme *vozni mehanizam sa mogućnošću širenja* možete da podesite širinu trake bez upotrebe alata. Fino podešavanje voznih šina možete da izvršite kao što je prethodno opisano.

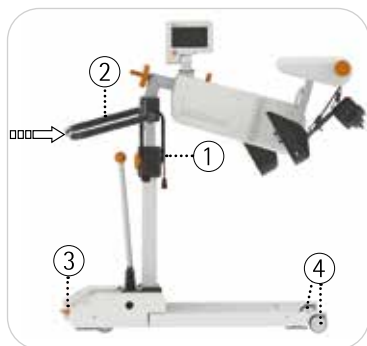
Transport

Uređaj MOTomed je opremljen sa četiri transportna točka, da bi se obezbedio jednostavan transport unutar objekta!

Da bi se izbegla oštećenja na osetljivim površinama, točkovi su kompletno presvučeni gumenom površinom.

Pre transporta u celosti skinite priključni mrežni vod ①. Namotajte priključni mrežni vod i zakačite ga na jednu od ručki za pridržavanje ②.

Za transport uređaja MOTomed, otpustite podno fiksiranje pomoću nožne pedale ③ i držite uređaj MOTomed za obe transportne ručke. Sada možete da gurate uređaj MOTomed.



Sl. 4.12

Prilikom prelaska preko praga vodite računa da uređaj MOTomed gurate ispred sebe, a da se transportni točkovi ④ istovremeno (paralelno) kotrljaju preko praga.

OPREZ



Opasnost od materijalne štete

Ako je uređaj MOTomed opremljen *voznim mehanizmom sa mogućnošću širenja*, onda se transport sme vršiti samo pri paralelnom položaju voznih šina, da bi se sprečilo naginjanje uređaja MOTomed odn. 'sudaranje' sa voznim šinama. Kod uređaja MOTomed layson.la jedinica za treniranje mora biti usmerena u smeru vožnje i u istoj liniji sa voznim šinama.

OPREZ



Opasnost od materijalnog oštećenja usled potresanja

Uređaj MOTOMed nemojte transportovati na neravnoj podlozi (npr. trotoar od kamena). Elektronika i kućište uređaja MOTOMed bi mogli da se oštete.

4

Pozicionisanje

Dovoženje do kreveta/ležaja

vidi sl. 4.13 Dovežite uređaj MOTOMed do podnožja kreveta ili ležaja. Za podešavanje visine otpustite blokadnu ručicu ① na vertikalnom stubu i podesite jedinicu za treniranje ② na odgovarajuću visinu tako da je možete pomerati preko ivice kreveta.



Nosač se samostalno pomera prema gore preko integrisane gasne opruge. Ovo kretanje, po potrebi, možete dodatno podržati laganim povlačenjem ručke za pridržavanje ③ prema gore. Za popuštanje uređaja MOTOMed pritisnite prema dole na zadnjem kraju ručke za pridržavanje.

OPREZ



Opasnost od materijalnog oštećenja usled naginjanja

Prilikom dovoženja uređaja MOTOMed layson.la do kreveta/ležaja vodite računa da vertikalni stub bude što bliže podnožju kreveta/ležaja. Na taj način uređaj MOTOMed postaje stabilniji i neće se prevrnuti npr. kod snažne spastike.

Uređaj MOTOMed primaknite blizu kreveta tako da se manžetne za stopala ④ nalaze iznad cevanica korisnika. Jedinica za treniranje treba da bude pozicionisana prema sredini kreveta odn. korisnika. Postavite manžetne za stopala na željenu visinu u odnosu na krevet i blokirajte ponovo blokadnu ručicu ①. Vodite računa da manžetne za stopala ne dodiruju dušek kada se nalaze na najnižem položaju.



Sl. 4.13

Vozni mehanizam sa mogućnošću širenja

Opcioni vozni mehanizam sa mogućnošću širenja na uređaju MOTOmed omogućava jednostavno i brzo prilagođavanje prema voznom postolju kreveta.

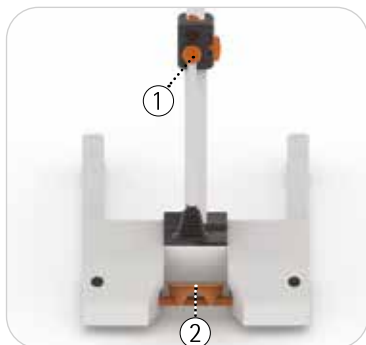
Napomena: Za podešavanje voznog mehanizma sa mogućnošću širenja ne sme da bude aktivirano podno fiksiranje!

vidi sl. 4.14 U svrhu rukovanja, polugu za rukovanje ① povucite blago unazad da biste je pomerili iz položaja uležištenja.

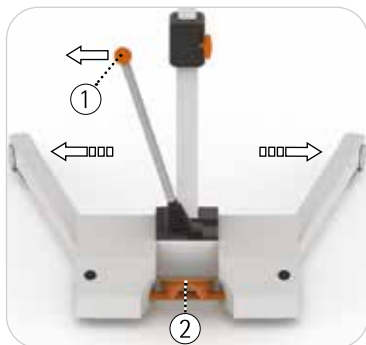
vidi sl. 4.15, 4.16 Bočnim pomeranjem poluge za rukovanje u levu stranu vrši se širenje voznih šina prema spolja. Kod pomeranja u desnu stranu, vozne šine se šire prema unutra. Nakon podešavanja pustite polugu za rukovanje (ona će se samostalno pomeriti napred zahvaljujući opruzi) da nalegne u jedan od predviđenih položaja uležištenja.

Napomena: Širenje voznih šina prema unutra *nije* moguće kod modela MOTOmed layson. Ia. **Nemojte** silom pomerati polugu za rukovanje preko graničnika u desnu stranu!

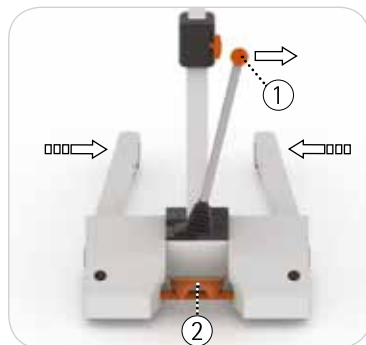
Pre početka treninga aktivirajte nožnu pedal za podno pričvršćenje
②.



Sl. 4.14

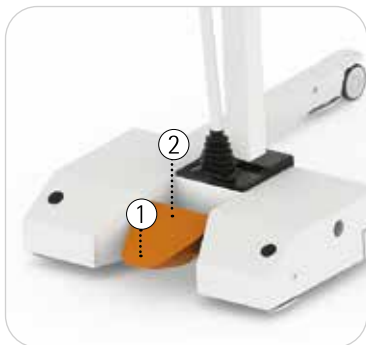


Sl. 4.15, 4.16



Podno pričvršćenje

vidi sl. 4.17 Aktivirajte podno pričvršćenje tako što ćete celim stopalom stati na nožnu pedal i njegovu prednju polovinu ① pritisnuti prema dole. Na taj način je osiguran visok stepen stabilnosti tokom treninga. Za popuštanje podnog pričvršćenja takođe stavite celo stopalo na nožnu pedal i pritisnite njen zadnji deo ② prema dole.



Sl. 4.17

OPREZ



Opasnost od materialne štete

Pre aktiviranja podnog pričvrščenja se postarajte da se ispod osnove ne nalaze nikakvi predmeti (npr. kablovi) ili da uređaj MOTOmed ne stoji iznad praga. U slučaju neuvažavanja može da dođe do oštećenja podnog pričvrščenja.

OPREZ



Opasnost od povreda!

U toku treninga ne sme da se manipuliše ni podešavanjem visine ni podnim pričvršćenjem.

Bočno dovoženje do kreveta/ležaja

Zahvaljujući mogućnosti zakretanja jedinice za treniranje za 90° u oba smera, uređaj MOTOmed layson.la može i bočno da se doveže do kreveta/ležaja. Jedinicu za treniranje zakrenite u željeni položaj pre dovoženja do kreveta.

OPREZ

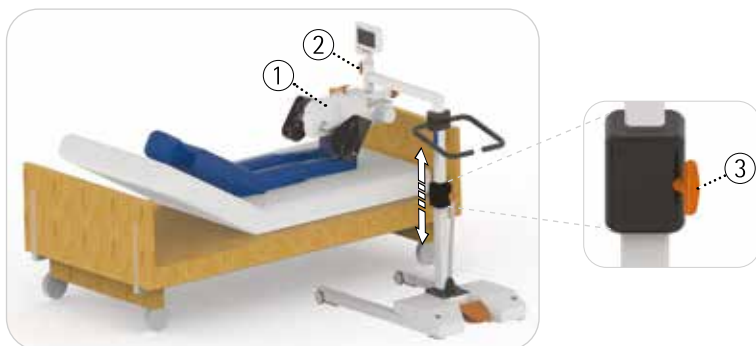


Opasnost od materijalnog oštećenja usled naginjanja

Uređaj MOTOmed layson.la nemojte dovoziti bočno do kreveta/ležaja ukoliko korisnik npr. usled snažne spastike opterećuje uređaj svojom celom telesnom težinom. To može dovesti do nestabilnog položaja uređaja MOTOmed.

Otpustite blokadnu ručicu ② i zakrenite jединicu za treniranje ① sve do graničnika u željenom smeru. Blokirate ponovo blokadnu ručicu. Dovezite uređaj MOTOMed bočno do kreveta/ležaja. Uređaj MOTOMed primaknite tako blizu kreveta da se manžetne za stopala nalaze iznad cevanica korisnika.

Po potrebi podesite odgovarajuću visinu, tako što ćete popustiti blokadnu ručicu ③ na vertikalnom stubu, a zatim postaviti manžetne za stopala na željenu visinu prema krevetu. Blokirate ponovo blokadnu ručicu ③. Vodite računa da manžetne za stopala ne dodiruju dušek kada se nalaze na najnižem položaju.



Sl. 4.18

Napomena: Za transport uređaja MOTOMed layson.la, jedinica za treniranje mora ponovo da se zakrene u smeru vožnje i blokira.

vidi sl. 4.19 Popustite blokadnu ručicu ② i zakrenite jединicu za treniranje ① u smeru vožnje. Blokirate ponovo blokadnu ručicu.



Precizno podešavanje se vrši automatski dok vi povlačite blokadnu ručicu. Za centriranje jedinice za treniranje u smeru vožnje ne postoji graničnik.



Sl. 4.19

Podešavanje fleksije kolena

OPREZ

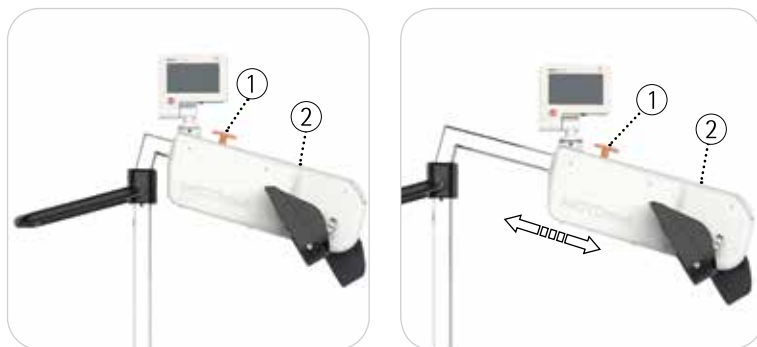


Opasnost od povreda!

Jedinica za treniranje ne raspolaže funkcijom samozaustavljanja i nakon popuštanja blokadne ručice mora da se obezbedi od iznenadnog isključivanja. Padanje jedinice za treniranje nije moguće, jer ona raspolaže krajnjim graničnikom.

vidi sl. 4.20, 4.21 Pre umetanja nogu popustite blokadnu ručicu ①, a drugom rukom pridrđavajte čvrsto jedinicu za treniranje ②.

Jedinicu za treniranje gurnite ručno u željeni položaj u skladu sa prikazom strelica. Obratite pažnju da zglobovi kolena korisnika prilikom treninga (pri najvećoj udaljenosti manžetne za stopala u odnosu na korisnika) uvek treba da budu blago savijeni. Blokirate ponovo blokadnu ručicu.



Sl. 4.20, 4.21

Podešavanje fleksije kolena pomoću točkića za podešavanje (konfiguracija proizvoda)

Podešavanje fleksije kolena raspolaže točkićem za podešavanje kod uređaja MOTMed layson.I odn. kod MOTMed layson kidz.I opciono, a kod uređaja MOTMed layson.Ia odn. kod MOTMed layson kidz.Ia standardno. Na taj način možete da podešavate savijanje kolena i u toku treninga.

vidi sl. 4.22, 4.23 Otpustite blokadnu ručicu ①. Okretanjem točkića za podešavanje ③ dovedite jedinicu za treniranje ② u željeni položaj. Obratite pažnju da zglobovi kolena korisnika prilikom treninga (pri najvećoj udaljenosti manžetne za stopala u odnosu na korisnika) uvek treba da budu blago savijeni. Blokirate ponovo blokadnu ručicu.

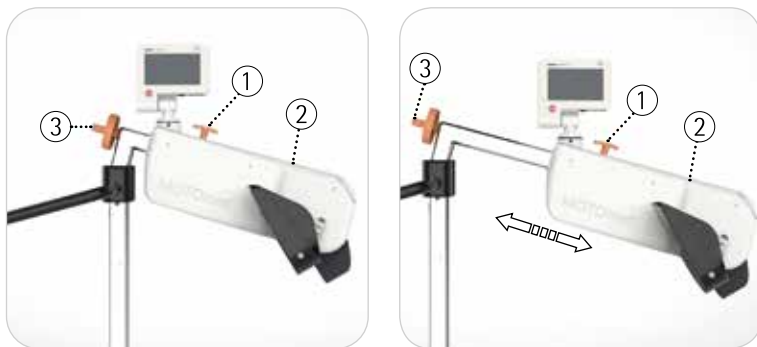
OPREZ



Opasnost od materijalne štete

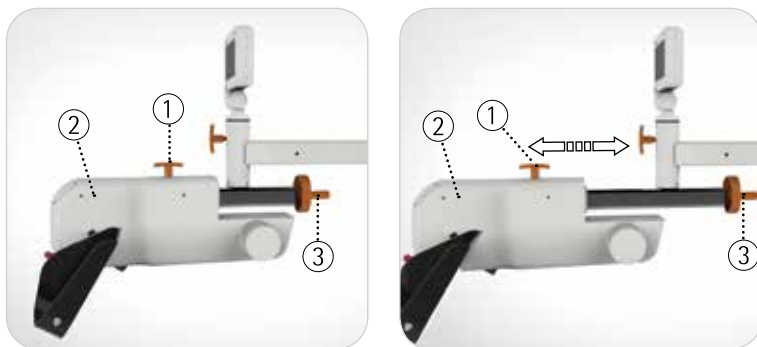
Ako je jedinica za treniranje kompletno uvučena, nemojte silom dalje okretati točkić za podešavanje da biste izbegli oštećenja unutrašnje mehanike. Postarajte se da blokadna ručica bude otpuštena kada rukujete točkićem za podešavanje.

MOTOmed layson.l



Sl. 4.22, 4.23

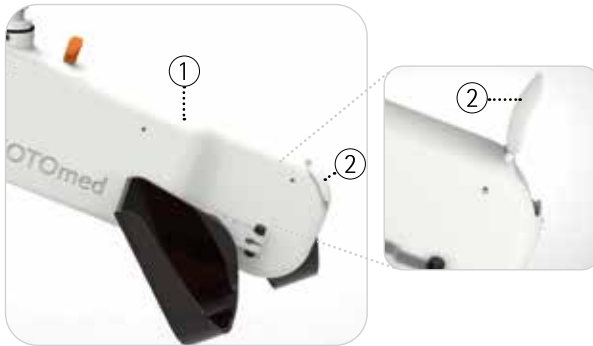
MOTOmed layson.la



Sl. 4.24, 4.25

Vođenje nogu »TrainCare« (dodatna oprema)

vidi sl. 4.26, 4.27 Ako uređaj MOTOmed treba da se opremi vođenjem nogu »TrainCare«, onda ono mora da se umetne u prihvatnik jedinice za treniranje ①. U tu svrhu pažljivo otvorite poklopac ② do graničnika i utaknite pravougaoni profil ③ za »TrainCare« do graničnika u za to predviđeni prihvatnik.



Sl. 4.26

Zakačite kuke (4) ekspandera u za to predviđena pričvršćenja (5) na manžetnima za listove.



Sl. 4.27, 4.28

Priprema treninga za noge

Postavljanje sigurnosnih manžetni za stopala

Ako su na uređaju MOTOmed layson.la postavljene ručke za držanje, zamenite ih sigurnosnim manžetnima za stopala. Tehnika brze zamene omogućava zamenu bez upotrebe alata.

Otvorite sigurnosni klizač ① i skinite ručke za držanje ②.



Sl. 4.29

Postavite sigurnosne manžetne za stopala ④ i ponovo zatvorite sigurnosni klizač ⑤.



Sl. 4.30

vidi sl. 4.31, 4.32 Stavite noge u sigurnosne manžetne za stopala ① i, ako su postavljene, u manžetne za listove ② *vođenja nogu »TrainCare«*. Pomoću postojećih vezica za fiksiranje fiksirajte stopala u sigurnosnim manžetnama za stopala, a potkolenice na manžetnama za listove. Obratite pažnju da zglobovi kolena korisnika prilikom treninga (pri najvećoj udaljenosti sigurnosne manžetne za stopala u odnosu na korisnika) uvek treba da budu blago savijeni.

Sl. 4.31, 4.32



Priprema treninga za ruke/gornji deo tela

Postavljanje ručki za držanje

Ako su na uređaju MOTMed layson.la postavljene sigurnosne manžetne za stopala, zamenite ih ručkama za držanje. Tehnika brze zamene omogućava zamenu bez upotrebe alata.

Otvorite sigurnosni klizač (1) i skinite sigurnosne manžetne za stopala (2). Ako je postavljeno *vođenje nogu »TrainCare«*, otkočite kuke (3) ekspandera sa pričvršćenja na manžetnama za listove (4) i skinite sigurnosne manžetne za stopala u celosti zajedno sa manžetnama za listove.



Sl. 4.33

vidi sl. 4.33 Ako je postavljeno *vođenje nogu »TrainCare«*, izvucite pravougaoni profil ⑤ iz prihvatnika i odložite »TrainCare« na bezbedno mesto.

Zatvorite poklopac ⑥ na jedinici za treniranje.

Postavite ručke za držanje ⑦ i ponovo zatvorite sigurnosni klizač ⑧.



Sl. 4.34

Dovedite ruke do ručki za držanje. Po potrebi, fiksirajte ruke sa odgovarajućom opremom (npr. *manžetna za ručni zglob*, *manžetne za podlaktice*). Obratite pažnju da laktovi korisnika prilikom treninga (pri najvećoj udaljenosti ručki za držanje u odnosu na korisnika) uvek treba da budu blago savijeni.

Puštanje u rad

Pre prve upotrebe odn. nakon dužeg transporta, uređaj MOTOMed ostavite da stoji na sobnoj temperaturi najmanje 3 sata.

vidi sl. 4.35 Možete da otklopite jedinicu za rukovanje ① sve do graničnika, odn. da je nakrivite i zakrenete u položaj koji vam odgovara.

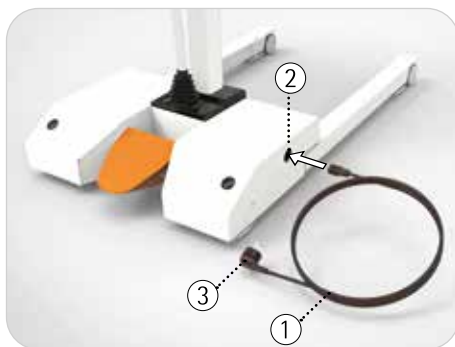


Sl. 4.35

Spremnost

Prvo priključite priključni mrežni vod ① na utikač uređaja ② sa donje desne strane voznog mehanizma vašeg uređaja MOTomed. Pri tome vodite računa o čvrstom položaju priključka. Nakon toga utaknite mrežni utikač ③ priključnog mrežnog voda ① u mrežnu utičnicu u vašoj prostoriji.

Mrežni utikač ③ i utikač uređaja ② moraju uvek biti slobodno dostupni, kako bi se u uređaj MOTomed u svakom trenutku bez prepreka mogao utaknuti ili istaknuti utikač.



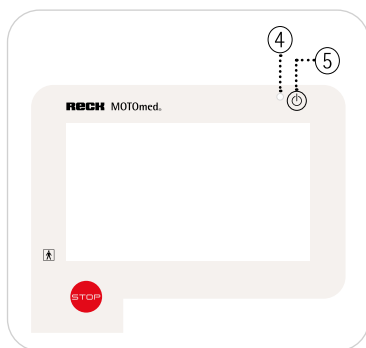
Sl. 4.36

Uređaj MOTOMed se sada nalazi u pogonu spremnosti (Standby). To možete prepoznati na LED prikazu koji svetli zeleno ④ na jedinici za rukovanje.

Pritisnite taster ‚Uklj./isklj.‘ ⑤ za uključivanje uređaja MOTOMed. Uređaj MOTOMed je spreman za rad najkasnije 30 sekundi nakon uključivanja.

Pojavljuje se glavni ekran. Ponovnim pritiskom na taster ‚Uklj./isklj.‘ ⑤ se isključuje ekran.

Uređaj MOTOMed se sada nalazi u stanju mirovanja. Da biste uređaj MOTOMed u potpunosti prebacili u stanje spremnosti (Standby), pritisnite taster ‚Uklj./isklj.‘ ⑤ na najmanje 3 sekunde.



Sl. 4.37

Za uštedu energije, ekran se isključuje 15 minuta nakon završetka treninga odn. nakon poslednjeg unosa. On može ponovo da se aktivira preko tastera ‚Uklj./isklj.‘ ⑤. Ako se ne vrši nikakva radnja, uređaj MOTOMed se nakon dodatnih 15 minuta ponovo prebacuje u režim spremnosti (Standby).

Uređaj MOTOMed je dimenzionisan za kontinuirano stanje spremnosti. Za potpuni prekid snabdevanja naponom prilikom popravke, čišćenja ili u svrhu transporta, morate izvući mrežni utikač.

50 **Jedinica za rukovanje**

- 50 Obrtna jedinica za rukovanje sa daljinskim upravljanjem za pacijenta
- 51 Jedinica za rukovanje sa mogućnošću skidanja sa daljinskim upravljanjem za pacijenta
- 53 Aktiviranje interfejsa za daljinsko upravljanje za pacijenta

56 **Pogon za treniranje**

- 56 Slobodni trening
 - 56 MOTMed layson.l / layson kidz.l / layson.l dia
 - 57 MOTMed layson.la / layson kidz.la / layson.la prof
 - 58 Aktivni/pasivni trening
 - 58 Brzina motora
 - 58 Otpor

Jedinica za rukovanje

Pomoću tastera ‚Uklj./isklj.‘ ② uključujete odn. isključujete uređaj MOTOmed.

Pomoću crvenog tastera ‚Stop‘ ③ možete bilo kada da prekinete trening. Preko ekrana osetljivog na dodir ④ možete da izaberete neki od režima treniranja, pozovete podatke o treniranju ili vršite podešavanja. Pojedinačne mogućnosti izbora su uglavnom jasne same po sebi i ne zahtevaju dodatno objašnjenje.

Sa donje strane kućišta ① nalazi se USB interfejs ⑤, serijski interfejs ⑥ i interfejs za daljinsko upravljanje za pacijenta ⑦.

Na USB interfejs ⑤ može da se priključi USB memorija. Ona služi za memorisanje podataka o treningu i za ažuriranja softvera.



Sl. 5.1

OPREZ



Opasnost od oštećenja na uređaju

Na priključcima interfejsa na jedinici za rukovanje se sme priključivati samo dodatna oprema koju je odobrila kompanija RECK.

Obrtna jedinica za rukovanje sa daljinskim upravljanjem za pacijenta

vidi sl. 5.2 MOTOmed je opremljen jedinicom za rukovanje ①, koju možete da otvorite sve do graničnika odn. nakrivite u položaj koji vam odgovara. Zahvaljujući mogućnosti okretanja jedinice za rukovanje za 235°, rukovanje može da se vrši sa obe strane kreveta/ležaja.

Uz jedinicu za rukovanje postoji i daljinsko upravljanje za pacijenta ② uz pomoć kojeg pacijent ima mogućnost da u svakom trenutku samostalno prekine trening.

Da bi se daljinsko upravljanje za pacijenta ② moglo koristiti, u podešavanjima mora da bude aktiviran interfejs.

Strana 53

U tu svrhu sledite opis *„Aktiviranje interfejsa za daljinsko upravljanje za pacijenta“*.



Sl. 5.2, 5.3

OPREZ



Opasnost od oštećenja na uređaju

Prilikom primene daljinskog upravljanja za pacijenta, obratiti pažnju da se kabl ne nalazi u području rotirajućih manžetni za stopala odn. ručki za držanje. već da se vodi dužinom kreveta. Posebno obratite pažnju da se kabl prilikom korišćenja daljinskog upravljanja za pacijenta ne zateže i da ne dospe u područje rotacije manžetni za stopala odn. ručki za držanje.

Jedinica za rukovanje sa mogućnošću skidanja sa daljinskim upravljanjem za pacijenta

vidi sl. 5.4 Kod modela sa jedinicom za rukovanje koja može da se skida ①, osoba koja trenira može samostalno rukovati uređajem MOTomed.

Uz jedinicu za rukovanje postoji i daljinsko upravljanje za pacijenta ④ uz pomoć kojeg pacijent ima mogućnost da u svakom trenutku samostalno prekine trening.

Da bi se daljinsko upravljanje za pacijenta ④ moglo koristiti, u podešavanjima mora da bude aktiviran interfejs.

Strana 53

U tu svrhu sledite opis *„Aktiviranje interfejsa za daljinsko upravljanje za pacijenta“*.

Skinite jedinicu za rukovanje ① sa držača jedinice za rukovanje ②. Kabl može da se izvuče preko namotavanja kabla ③ maks. 2,9 m.



Sl. 5.4, 5.5

OPREZ



Opasnost od oštećenja na uređaju

Prilikom primene jedinice za rukovanje sa mogućnošću skidanja/daljinskog upravljanja za pacijenta, obratiti pažnju da se kablovi ne nalaze u području rotirajućih manžetni za stopala odn. ručki za držanje, već da se vode dužinom kreveta. Posebno obratite pažnju da se kablovi prilikom korišćenja jedinice za rukovanje sa mogućnošću skidanja/daljinskog upravljanja za pacijenta ne zatežu i da ne dospiju u područje rotacije manžetni za stopala odn. ručki za držanje.

vidi sl. 5.6 Ako jedinica za rukovanje sa mogućnošću skidanja ① više nije potrebna, ponovo je postavite na držač jedinice za rukovanje ②. Jedinica za rukovanje se tamo fiksira pomoću magneta. Pritisnite dugme ③ na namotavanju kabla ④ i pustite da se kabl u potpunosti namota.



Sl. 5.6

Aktiviranje interfejsa za daljinsko upravljanje za pacijenta

Da bi se moglo koristiti daljinsko upravljanje za pacijenta, prethodno mora da bude aktiviran odgovarajući interfejs.



Podešavanje interfejsa za daljinsko upravljanje za pacijenta ostaje memorisano i u slučaju ponovnog pokretanja uređaja MOTomed.

Ako je aktiviran interfejs, trening može da se pokrene samo sa priključenim daljinskim upravljanjem za pacijenta.

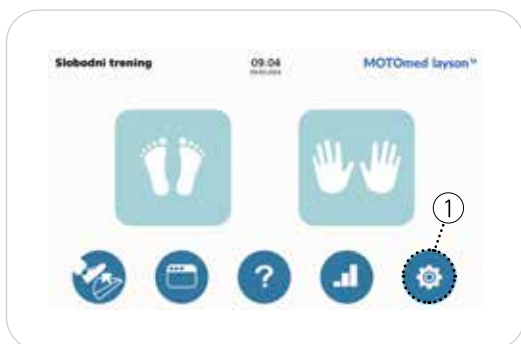
Ako se više ne treba koristiti daljinsko upravljanje za pacijenta, onda interfejs mora ponovo da se deaktivira.

vidi sl. 5.7, 5.8 Pomoću kabela, povežite daljinsko upravljanje za pacijenta ② sa odgovarajućim interfejsom ③ na jedinici za rukovanje ①.



Sl. 5.7, 5.8

Pritisnite na početnom ekranu taster ,Podešavanja' (1).



Sl. 5.9

vidi sl. 5.10 Izaberite jedan za drugim tastere ,Interfejs' (2), a zatim taster ,Daljinsko upravljanje za pacijenta' (3).



Sl. 5.10



Sl. 5.11

Pritisnite taster 'uklj.' ④ i potvrdite unos sa ✓.
Na taj način je aktivirano daljinsko upravljanje za pacijenta.



Sl. 5.12

Pogon za treniranje

Slobodni trening

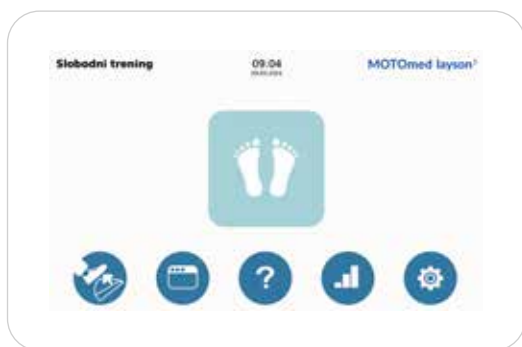
Pritisnite taster ‚Uklj./Isklj.‘ na jedinici za rukovanje i uključite vaš MOTOMed.

MOTOMed se pokreće i prelazi u spremnost za rad.

Pojavljuje se početni ekran.

MOTOMed layson.I/layson kidz.I/layson.I dia

Na početnom ekranu se pojavljuje taster za trening nogu.



Sl. 5.13

Nakon aktiviranja tastera za trening nogu, započinje trening.

Manžetne za stopala se polako pokreću sa podešenim pasivnim brojem obrtaja.

Provera daljinskog upravljanja za pacijenta

vidi sl. 5.14 Kod priključenog daljinskog upravljanja za pacijenta ① proverite njegovu funkciju pritiskom na taster ‚Stop‘ ②. Ako se trening zaustavi, onda je daljinsko upravljanje za pacijenta aktivno. Pritiskom na taster ‚Start‘ ③, trening može ponovo da se pokrene.



Sl. 5.14

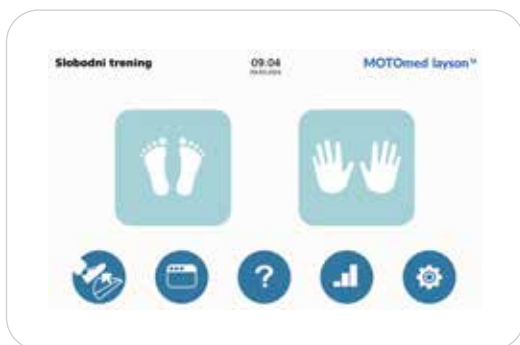
MOTOmed layson.la / layson kidz.la / layson.la prof

Na početnom ekranu se pojavljuju tasteri za trening nogu i trening ruku/gornjeg dela tela. Tasteri mogu direktno da se biraju.

Napomena:

Strana 43 Pre izbora trenera za noge moraju da budu montirane sigurnosne manžetne za stopala. U tu svrhu sledite opis *„Priprema treninga nogu“*, *„Postavljanje sigurnosnih manžetni za stopala“*.

Strana 45 Pre izbora treninga ruku/gornjeg dela tela moraju da budu montirane ručke za držanje. U tu svrhu sledite opis *„Priprema treninga ruku/gornjeg dela tela“*, *„Postavljanje ručki za držanje“*.



Sl. 5.15

Nakon aktiviranja tastera za trening ruku/gornjeg dela tela započinjte trening.

Manžetne za stopala odn. ručke za držanje se polako pokreću sa podešenim pasivnim brojem obrtaja.

Strana 56 Ako je priključeno daljinsko upravljanje za pacijenta, sledite opis *„Provera daljinskog upravljanja za pacijenta“*.

OPREZ




Opasnost od povreda usled rotirajućih ručki pedala

Nemojte hvatati za manžetne za stopala ili ručke za držanje dok se ručke pedala okreću.


Aktivni/pasivni trening

Korisnik može pustiti da ga motor pasivno pokreće (pasivni trening) ili u svakom trenutku može početi aktivno da se kreće (aktivni trening).

Brzina motora

U režimu pasivnog treninga, preko tastera  možete da izmenite broj obrtaja od 1–60 o/min.

Otpor

U režimu aktivnog treninga, preko tastera  možete da menjate otpor od 0–20.

Strana 50 Pomoću crvenog tastera „Stop“  na jedinici za rukovanje možete da prekinete trening u bilo kojem trenutku.

Pritiskom na taster  dospevate na početni ekran.

Pritiskom na taster  vraćate se jedan korak nazad.

- 60 **Vođenje nogu »TrainCare«**
Br. porudžbe 261.500 »TrainCare«, br. porudžbe 261.502 »TrainCare kidz«
- 62 **Brzo fiksiranje stopala »QuickFix«**
Br. porudžbe 265.004
- 63 **Stanica za odlaganje jedinice za rukovanje sa mogućnošću skidanja**
Br. porudžbe 261.523
- 63 **Manžetna za ručni zglob**
Br. porudžbe 562.000 veličina L, br. porudžbe 562.030 veličina M,
Br. porudžbe 562.020 veličina S
- 64 **Ručke za držanje za tetraplegičare sa tehnikom brze zamene**
Br. porudžbe 555.200
- 64 **Vertikalne ručke za držanje sa tehnikom brze zamene**
Br. porudžbe 557.200
- 65 **Ergonomske ručke za držanje sa tehnikom brze zamene**
Br. porudžbe 372.200
- 65 **Manžetne za podlaktice sa tehnikom brze zamene**
Br. porudžbe 356.200
- 67 **Grip za jačanje šake**
Br. porudžbe 567.000

Vođenje nogu »TrainCare«

Vođenje nogu »TrainCare« ① sa manžetnama za listove ② osigurava siguran položaj za potkolenice i sprečava njihovo nenamerno bočno pomeranje. Isto tako se sprečava preterano opružanje i blokiranje zglobova kolena.



Kod korisnika koji su u stanju oduzetosti i besvesnom stanju, vođenje nogu »TrainCare« je nužno neophodno.

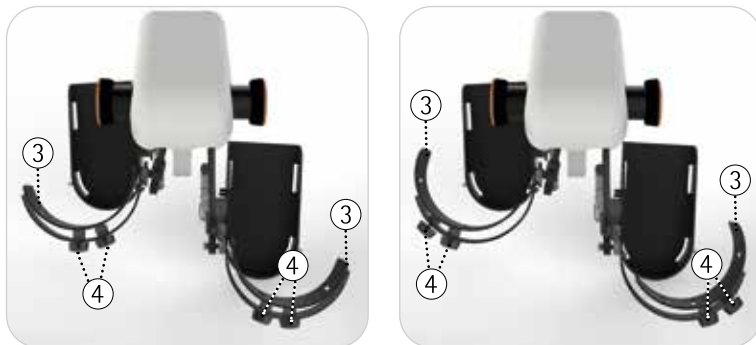


Sl. 6.1

Radijalno podešavanje ② koje je postavljeno na manžetnama za listove ③ može individualno da se podesi za desnu odn. levu stranu. Radijalno podešavanje može da se podesi tako da korisniku tokom treninga sa uređajem MOTomed bude obezbeđena najbolja moguća stabilnost nogu. Na taj način se sprečava bočno proklizavanje nogu.

vidi sl. 6.2, 6.3

Za podešavanja radijalnog podešavanja ③ zaustavite kretanje uređaja MOTomed. Otpustite dva sigurnosna zavrtnja ④, koji su postavljeni na poleđini. Podesite ugao radijalnog podešavanja na obe strane, a zatim ponovo pritegnite sigurnosne zavrtnje.



Sl. 6.2, 6.3

Pre pokretanja uređaja MOTomed proverite da li podešeni uglovi obezbeđuju dovoljno stabilnosti za noge korisnika. Treba sprečiti bočno pomeranje nogu.

Snaga podizanja vođice za noge »TrainCare« može da se podesi za obe noge nezavisno jedna od druge. U zavisnosti od položaja korisnika u krevetu ili u zavisnosti od težine nogu, neophodna je snažnija odn. slabija snaga podizanja.

vidi sl. 6.4, 6.5

Da biste pojačali snagu podizanja, odvijte ekspandere ① okretanjem ručki ② toliko da se izbegne preterano opružanje zglobova kolena. Kada pritisnete ručke ②, ponovo možete da smanjite zatezanje ekspandera.

OPREZ



Opasnost od povreda!

Pritisnutu ručku držite čvrsto! U suprotnom, kod umetnutih nogu, vođice za noge mogu naglo da padnu prema dole.

OPREZ

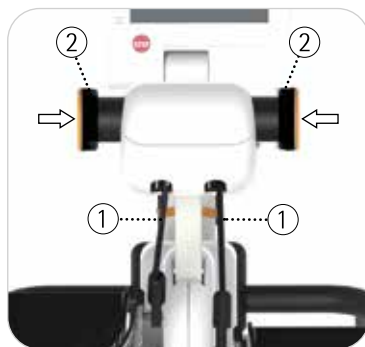


Opasnost od povreda usled istrošenih odn. oštećenih ekspandera!

U slučaju istrošenosti, može da dođe do pucanja ekspandera i moguće povrede. Redovno proveravajte ekspandere i, po potrebi, iste zamenite.

vidi sl. 6.4

Ekspandere namotavajte isključivo u prikazanom smeru okretanja, jer oni u protivnom mogu da se oštete.

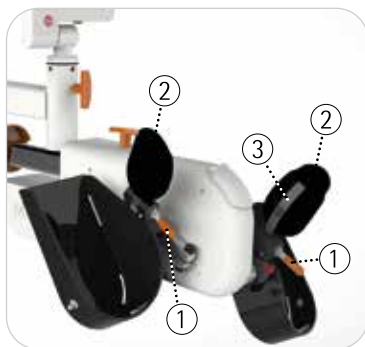


Sl. 6.4, 6.5

Brzo fiksiranje stopala »QuickFix«

Pomoću brzog fiksiranja stopala »QuickFix« možete brzo fiksirati stopala u sigurnosnim manžetnama za stopala i ponovo ih otpustiti. Otvorite »QuickFix« tako što ćete polugu za rukovanje ① pritisnuti prema dole ili povući prema gore i umetnuti noge. Pritisnite rukom spužvasti jastučić ② prema dole sve dok ne dostignete položaj kojim se postiže ugodan pritisak na stopalo. Klizač jastučica ③ u kratkim odstojanjima čujno nalegne i na svakom od ovih nivoa on je bezbedno fiksiran.

Nakon završetka treninga, otvorite »QuickFix« tako što ćete polugu za rukovanje ① pritisnuti prema dole ili povući prema gore.



Sl. 6.6, 6.7

Stanica za odlaganje jedinice za rukovanje sa mogućnošću skidanja

Na stanici za odlaganje ① možete da odložite jedinicu za rukovanje sa mogućnošću skidanja ②.



Sl. 6.8

Manžetna za ručni zglob za fiksiranje šake

Manžetna za ručni zglob ① za fiksiranje šake omogućava jednostavno i brzo fiksiranje ukočene (slabe) šake na različitim ručkama za držanje.



Sl. 6.9

Ručke za držanje za tetraplegičare sa tehnikom brze zamene

Ručke za držanje za tetraplegičare ① omogućavaju jednostavno i samostalno umetanje ruku. Oslonac za podlakticu ③ može fleksibilno da se podesi pomoću zavrtnja za podešavanje ②. Tehnika brze zamene ④ omogućava jednostavnu zamenu ručki za držanje bez upotrebe alata. Otvorite klizač ⑤ i skinite ručku za držanje. Postavite željenu ručku za držanje i ponovo zatvorite u potpunosti klizač ⑥.



Sl. 6.10

Vertikalne ručke za držanje sa tehnikom brze zamene

vidi sl. 6.11 Vertikalne ručke za držanje ① su pogodne za korisnike koji mogu da se pridržavaju, ali im je neophodan oslonac za ruku. Vertikalne ručke za držanje su opremljene zaštitom od proklizavanja ② prema unutra.

vidi sl. 6.10 Način funkcionisanja tehnike brze zamene *vidi u Ručke za držanje za tetraplegičare.*



Sl. 6.11

Ergonomske ručke za držanje sa tehnikom brze zamene

6

Ergonomske ručke za držanje ① omogućavaju individualni položaj ruke bez modifikacije. Korisnik može da izabere između 3 položaja ručke za držanje.

vidi sl. 6.10 Način funkcionisanja tehnike brze zamene *vidi u Ručke za držanje za tetraplegičare.*



Sl. 6.12

Manžetne za podlaktice sa tehnikom brze zamene

Manžetne za podlakticu ① omogućavaju učvršćivanje i fiksiranje ruku kod pojave izrazitih znakova oduzetosti. Za bočni pokret izjednačavanja podlaktica, manžetne za podlaktice su postavljene u horizontalnom položaju sa mogućnošću zakretanja.

Otvorite leptirasti zavrtanj ② na donjoj strani manžetne za podlakticu ① i postavite poprečnu ručku ③ u željenom smeru. Leptirasti zavrtanj ② ponovo čvrsto pritegnite u izabranom položaju.

vidi sl. 6.10 Način funkcionisanja tehnike brze zamene *vidi u Ručke za držanje za tetraplegičare.*

OPREZ



Obratite pažnju na minimalnu dubinu postavljanja poprečne ručke ③ od 2,5 cm.

OPREZ



Obratite pažnju da šake (i prsti) budu fiksirani tako da ne mogu da dodiruju poluge pedala. Trening sa rukama i šakama umetnutim i fiksiranim u manžetne za podlaktice sme da se sprovodi samo pod nadzorom.



Sl. 6.13

Grip za jačanje šake

Grip za jačanje šake ① za fiksiranje šake omogočava jednostavno i brzo fiksiranje ukočene (slabe) šake na ručki za držanje.



Sl. 6.14

- 70 **Sigurnosne napomene za otklanjanje smetnji**
- 70 **Uređaj MOTMed se ne pokreće odn. jedinica za rukovanje se ne aktivira**
- 70 **Uređaj MOTMed radi neujednačeno**
- 71 **Moguće posledice elektromagnetnih smetnji na uređaj MOTMed**

Sigurnosne napomene za otklanjanje smetnji

UPOZORENJE



Zahvate na uređaju MOTOMed sme da obavlja isključivo propisno ovlašćeno stručno osoblje.

Pre radova na održavanju, iz sigurnosnih razloga, obavezno izvući mrežni utikač iz utičnice, kako bi se prekinuo dovod struje.

Strana 81

Ako se pojavi smetnja koja ne može da se otkloni i koja nije navedena u nastavku ili ako imate pitanja, obratite se u servisnu službu preduzeća RECK ili nekog od ovlašćenih partnera.

Uređaj MOTOMed se ne pokreće odn. jedinica za rukovanje se ne aktivira

Strana 47

Pobrinite se da priključni mrežni vod bude pravilno utaknut u mrežnu utičnicu i na utikač uređaja u voznom mehanizmu uređaja MOTOMed. Proverite da li svetli zelena LED signalizacija na jedinici za rukovanje. Takođe proverite funkciju mrežne utičnice (tako što ćete utaknuti utikač nekog drugog električnog uređaja).

Kod uređaja MOTOMed sa jedinicom za rukovanje sa mogućnošću skidanja proverite da li su oba utikača uređaja za namotavanje kabla pravilno utaknuta.

Uređaj MOTOMed radi neujednačeno

Proverite sledeće tačke:

1. Položaj i držanje korisnika.
Na uređaju MOTOMed treba da ležite sigurno i u jednoj liniji. Odstojanje treba izabrati tako da kolena prilikom okretanja ne budu ispravljena.
2. U slučaju oduzetosti jedne polovine tela, usled različito pogođenih strana tela može da dođe do neujednačenog rada (posebno pri niskom otporu).
3. Ako se neujednačeni rad nastavlja i kada nisu stavljene noge, onda specijalizovano osoblje mora da izvrši proveru.

Moguće posledice elektromagnetnih smetnji na uređaj MOTOMed

Moguća posledica	Mera za otklanjanje
Trening se prekida	Ponovo pokrenuti trening
Uređaj MOTOMed se isključuje	Ponovo uključiti uređaj MOTOMed
Izabrani trening se prebacuje u drugi oblik treninga	Završiti trening, a zatim ponovo pokrenuti željeni trening
Brzina treninga se menja	Nije potrebna nikakva mera, automatsko ponovno uspostavljanje nakon završetka smetnje
Javljaju se pogrešni zvučni signali	Nije potrebna nikakva mera, automatsko otklanjanje nakon završetka smetnje
Javljaju se pogrešni vizuelni signali	Nije potrebna nikakva mera, automatsko otklanjanje nakon završetka smetnje

Čišćenje, održavanje, reciklaža

Čišćenje

UPOZORENJE



Opasnost od povreda usled električnog napona!

Tokom čišćenja i dezinfekcije, iz sigurnosnih razloga izvlačenjem mrežnog utikača mora da se prekine dovod struje u MOTOmed uređaj za terapiju kretanjem!

Uređaj MOTOmed sme da se čisti odn. da se vrši njegova dezinfekcija samo kroz postupak dezinfekcije brisanjem sa posebnim, pogodnim krpama za čišćenje.

OPREZ



Opasnost od oštećenja na uređaju MOTOmed!

Dezinfekcija pomoću raspršivača ili primenom dezinfekcijskih tuševa nije dozvoljena zbog osetljivih spojeva elektronike i pokretnih delova bez zaptivke!

Principijelno nije propisan fiksni interval za čišćenje.

Čišćenje se obavlja prema potrebi i zahtevima za higijenu.

U područjima u kojima više korisnika koristi uređaj MOTOmed, delovi za primenu i ostali delovi koji mogu da dođu u dodir sa povređenim delovima tela korisnika (npr. kod otvorenih rana ili opasnosti od dekubitusa), trebaju da se očiste nakon svakog korišćenja i da se dezinfikuju odgovarajućim sredstvima za dezinfekciju.

Nemojte koristiti oštra i nagrizajuća sredstva za čišćenje ili ona koja sadrže rastvarače ili aktivni hlor. Prilikom čišćenja, pre svega, vodite računa o svim nalepicama na uređaju MOTOmed kako one ne bi bile oštećene.



Preporučena sredstva za dezinfekciju odn. čišćenje su npr.

- sredstvo za dezinfekciju površina Meliseptol
- univerzalno sredstvo za čišćenje Sagrotan

Održavanje

Strana 21 Uređaj MOTOMed ne zahteva redovna održavanja/servisiranja. Pre treninga treba izvršiti vizuelnu proveru u skladu sa poglavljem 3. Dotrajali potrošni delovi (npr. obloge za manžetne za stopala, ručke za pridržavanje, ekspander) trebaju da se zamene.

Reciklaža

Uređaj MOTOMed je izrađen u potpuno metalnoj konstrukciji visokog kvaliteta:
On je dugotrajan, pogodan za okolinu i može da se reciklira.
Uređaj odložite na otpad u skladu sa WEEE smernicom 2012/19/EU (Waste Electrical and Electronic Equipment).
Strana 81 Kod povratnih pitanja se obratite savetodavnom timu za uređaj MOTOMed.

Tehnički podaci, znakovi

Dimenzije i težina

MOTOmed model	Dimenzije (spoljašnje dimenzije u cm min./maks.)			Težina (u kg)
	Dužina	Širina	Visina	
layson.l/layson kidz.l vozni mehanizam sa mogućnošću širenja	110-125	62-100	113-157	80
layson.l/layson kidz.l paralelni vozni mehanizam	110-125	62-92	113-157	80
layson.la/layson kidz.la vozni mehanizam sa mogućnošću širenja	142-155	67-105	131-166	98
layson.la/layson kidz.la paralelni vozni mehanizam	142-155	67-97	131-166	92
layson.l dia	110-125	62-100	113-157	80
layson.la prof	142-155	67-105	131-166	105

Priključne vrednosti (mrežni napon, mrežna frekvencija)

100-240 V~/maks. 120 VA
47-63 Hz

Potrošnja snage

u stanju mirovanja <1 W

Uslovi okruženja za rad

Temperatura +5 °C do +40 °C
Vlažnost vazduha 15 % do 90 % relativna vlažnost,
bez kondenzacije, ali bez neophodnog
delimičnog
pritiska pare od više od 50 hPa
Vazdušni pritisak >783,8 hPa do 1060 hPa
Radna visina <2000 m iznad nivoa mora

Uslovi u okruženju za skladištenje i transport

Temperatura	-25 °C do +70 °C
Vlažnost vazduha	relativna vlažnost vazduha do 90 %, bez kondenzacije na +5 °C do +35 °C
	Pritisak pare do 50 hPa na >+35 °C do +70 °C
Vazdušni pritisak	nema podataka

Vrsta zaštite IP21

Klasifikacija Klasa zaštite II, tip BF

Klasifikacija prema MDD II a

Klasifikacija prema MDR II a, prilog VIII, propis 9

NBOG šifra 1108 active rehabilitation devices

FDA šifra proizvoda BXB - exerciser powered

Maks. dozvoljena težina korisnika 135 kg

Zaštitni sloj na ručkama za pridržavanje je od PVC-a.
Isključivanje svih polova na uređaju MOTOMed je obezbeđeno izvlačenjem mrežnog utikača.

Objašnjenje znakova - opšte informacije



Tipska pločica
Postavljena na voznom
mekhanizmu uređaja MOTomed.
Prikaz je samo primer, stvarni
serijski broj [SN] se može očitati
direktno na uređaju MOTomed!



Označavanje na jedinici za rukovanje sa mogućnošću
skidanja.



Označavanje na daljinskom upravljanju za pacijenta.



Prikazuje proizvođača medicinskog proizvoda



Serijski broj uređaja.



Slediti uputstvo za upotrebu.

IP21

Uređaj MOTOmed odgovara vrsti zaštite IP21: zaštita od prodiranja čvrstih stranih tela i tečnosti koje kapaju uspravno.



Uređaj klase zaštite II.



Obratiti pažnju na propisno odlaganje WEEE propis br. DE 53019630.



Godina proizvodnje u kojoj je proizveden uređaj MOTOmed (npr. 2018).



Dimenzije, uključujući bezbedno radno opterećenje u kilogramima



Uređaj MOTOmed odgovara smernici za medicinske proizvode 93/42/EEZ.



„Do napomene na daljinskom upravljanju“.



Nije dozvoljeno bočno pritiskanje, naslanjanje ili guranje uređaja MOTOMed.



Nije dozvoljeno penjanje na uređaj MOTOMed ili treniranje u stojećem položaju.



Primenjeni delovi tipa BF

Primenjeni delovi su oni delovi koji, u slučaju namenske upotrebe, dolaze u dodir sa korisnikom i iz tog razloga moraju da zadovolje posebne kriterijume sigurnosti. Sledeći primenjeni delovi (tip BF) mogu da budu ugrađeni na uređaju MOTOMed i moraju redovno da se proveravaju:

- jedinica za rukovanje
- daljinsko upravljanje za pacijenta
- ručke za držanje
- manžetne za stopala
- vođice za noge sa manžetnama za listove

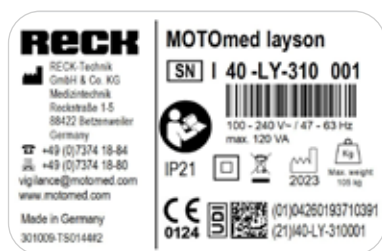
Očekivani vek trajanja pogona

Očekivani vek trajanja pogona ne može paušalno da se odredi, jer je on određen pogonskim okruženjem, učestalošću korišćenja i načinom korišćenja.

Stoga se kao očekivani vek trajanja pogona smatra onaj period u okviru kojeg uređaj treba da održi svoju spremnost za rad počev od prvog puštanja u rad. Ovaj vek trajanja pogona je određen na 10 godina, ukoliko tehničke specifikacije za verzije uređaja i delove dodatne opreme ne sadrže drugačije podatke.

Servis

Ukoliko imate pitanja, rado vam stojimo na raspolaganju. Pozovite nas – vaša pitanja i ideje su dobro došli. Takođe vam možemo uzvratiti poziv. Molimo vas da uvek navedete serijski broj **[SN]**. Možete da ga pronađete na tipskoj pločici voznog mehanizma uređaja MOTOMed.



Sl. 10.1

Prikaz je samo primer, stvarni serijski broj **[SN]** se može očitati direktno na uređaju MOTOMed!

Vaši nacionalni servisni kontakti

Telefon 07374 18-84

Telefaks 07374 18-80

E-pošta service@MOTOMed.com

ili nas pozovite besplatno na 0800 668 6633

Vaši međunarodni servisni kontakti

Telefon +49 7374 18-85

Telefaks +49 7374 18-480

E-pošta service@MOTOMed.com

- 84 **Izjava proizvođača –
elektromagnetne emisije**
- 85 **Izjava proizvođača –
elektromagnetna otpornost na smetnje**
- 86 **Preporučena zaštitna odstojanja**

Za priključni mrežni vod uređaja MOTOMed, proizvođač izjavljuje usklađenost sa zahtevima prema EN 60601-1-2:2016-05.

Upotreba drugačije dodatne opreme i drugih vodova osim onih koje je utvrdio ili stavio na raspolaganje proizvođač ovog uređaja može za posledicu imati povišene elektromagnetne emisije sa smetnjama ili smanjenu elektromagnetnu otpornost uređaja na smetnje i dovesti do pogrešnog načina rada.

Izjava proizvođača – elektromagnetne emisije


Uređaj MOTOMed je namenjen za rad u elektromagnetnom okruženju koje je navedeno u nastavku. Kupac ili korisnik uređaja MOTOMed treba da se pobrine da se uređaj koristi u takvom okruženju.

Merenja emisija sa smetnjama	Podudaranje	Elektromagnetno okruženje – smernica
HF emisije prema CISPR 11	Grupa 1	Uređaj MOTOMed koristi HF energiju isključivo za svoju internu funkciju. Stoga je njegova HF emisija veoma niska, te je mala verovatnoća da će to ometati elektronske uređaje u okruženju.
HF emisije prema CISPR 11	Klasa B	Uređaj MOTOMed je namenjen za upotrebu u svim ustanovama, uključujući stambene prostore i slično, koji su direktno priključeni na javnu mrežu za snabdevanje, sa koje se snabdevaju i objekti koji se koriste za stambene namene.
Emisije viših oscilacija prema IEC 61000-3-2	Klasa A	
Emisije naponskih oscilacija/treperenja prema IEC 61000-3-3	zadovoljeno	

Izjava proizvođača – elektromagnetna otpornost na smetnje

Uređaj MOTOMed je namenjen za rad u elektromagnetnom okruženju koje je navedeno u nastavku. Kupac ili korisnik uređaja MOTOMed treba da se pobrine da se uređaj koristi u takvom okruženju.

Provera otpornosti na smetnje	Nivo provere IEC 60601	Elektromagnetno okruženje – smernice
Pražnjenje statičkog elektriciteta (ESD) prema IEC 61000-4-2	±8 kV kontaktno pražnjenje ±15 kV vazdušno pražnjenje	Podovi trebaju biti izrađeni od drveta ili betona ili trebaju biti obloženi keramičkim pločicama. Ako je pod obložen sintetičkim materijalom, onda relativna vlažnost vazduha treba da iznosi najmanje 30 %.
Brze prelazne električne veličine za smetnje/bursts prema IEC 61000-4-4	±2 kV 100 kHz frekvencija ponavljanja	Kvalitet napona za napajanje treba da odgovara onome koji je tipičan za poslovno ili bolničko okruženje.
Udarni naponi (Surges) prema IEC 61000-4-5	±0,5 kV, ±1 kV vod prema vodu	Kvalitet napona za napajanje treba da odgovara onome koji je tipičan za poslovno ili bolničko okruženje.
Padovi napona, kratkotrajni prekidi i oscilacije napona za snabdevanje prema IEC 61000-4-11	0 % UT; ½ perioda pri 0, 45, 90, 135, 180, 225, 270 i 315 stepeni 0 % UT; 1 period Jednofazno: pri 0 stepeni 70 % UT; 25/30 perioda Jednofazno: pri 0 stepeni 0 % UT; 250/300 perioda	Kvalitet napona za napajanje treba da odgovara onome koji je tipičan za poslovno ili bolničko okruženje. Ako korisnik uređaja MOTOMed zahteva nastavak funkcije i kod pojave prekida prilikom snabdevanja energijom, onda se preporučuje napajanje uređaja MOTOMed preko besprekidnog napajanja strujom ili preko akumulatora.
Magnetno polje kod frekvencije snabdevanja (50/60 Hz) prema IEC 61000-4-8	30 A/m	Magnetna polja kod mrežne frekvencije treba da odgovaraju tipičnim vrednostima koje se mogu pronaći u poslovnom ili bolničkom okruženju.
Napomena: UT je naizmenični mrežni napon pre primene nivoa provere.		

Provera otpornosti na smetnje	Nivo provere IEC 60601	Elektromagnetno okruženje – smernice
Provedene HF veličine za smetnje prema IEC 61000-4-6	$3 V_{\text{eff}}$ 0,15 MHz do 80 MHz $6 V_{\text{eff}}$ u ISM i amaterskim bežičnim frekventnim trakama između 0,15 MHz i 80 MHz 80 % AM pri 1 kHz	Upotrebu ovog uređaja neposredno pored drugih uređaja treba izbegavati, jer to za posledicu može imati nepravilan način rada. Međutim, ako je upotreba na prethodno opisani način ipak neophodna, onda je potrebno pratiti ovaj i ostale uređaje kako biste se uverili da pravilno funkcionišu.
Ozračene HF veličine za smetnje prema IEC 61000-4-3	10 V/m 80 MHz do 2,7 GHz 80 % AM pri 1 kHz	Jačina polja stacionarnih bežičnih emitera treba pri svim frekvencijama, a u skladu sa proverom na licu mesta ^a biti manja od nivoa provere. U okruženju uređaja koji su označeni sledećim simbolom  , moguća je pojava smetnji.
Napomena: Ove smernice možda neće biti primenljive u svim slučajevima. Na širenje elektromagnetnih veličina utiču apsorpcije i refleksije objekata, predmeta i ljudi.		
a) Jačina polja stacionarnih emitera, kao što su npr. bazne stanice za bežične telefone i mobilne zemaljske bežične uređaje, amaterske bežične stanice, AM i FM radijski i televizijski emiteri, teoretski ne može prethodno da se utvrdi. Da bi se utvrdilo elektromagnetno okruženje po pitanju stacionarnih emitera, treba uzeti u razmatranje sprovođenje studije lokaliteta. Ako je izmerena jačina polja na lokalitetu na kojem se koristi uređaj MOTOMed prekoračila navedeni nivo podudaranja, onda se uređaj MOTOMed treba pratiti da bi se dokazala namenska funkcija. Ukoliko se primete neuobičajene karakteristike snage, mogu biti neophodne dodatne mere, kao što je npr. izmenjena usmerenost ili drugi lokalitet za uređaj MOTOMed.		

Preporučena zaštitna odstojanja između prenosivih i mobilnih HF uređaja za telekomunikaciju i uređaja MOTOMed

Uređaj MOTOMed je namenjen za rad u elektromagnetnom okruženju u kojem se kontrolišu HF veličine za smetnje.

Prenosivi HF komunikacijski uređaji (bežični uređaji) (uključujući njihovu dodatnu opremu kao što su npr. antenski kablovi i eksterne antene) ne trebaju da se koriste na odstojanju manjem od 30 cm (odn. 12 inča) u odnosu na delove i vodove uređaja MOTOMed koje je opisao proizvođač. Neuvažavanje može da dovede do smanjenja karakteristika snage uređaja.

Indeks

A

Aktiviranje interfejsa za daljinsko upravljanje za pacijenta 49, 51, 52, 53, 55

B

Broj uređaja 81

Brzo fiksiranje stopala »QuickFix« 59, 62

C

Ciljevi tretmana 5, 9

Čišćenje 48, 73

D

Daljinsko upravljanje za pacijenta 1, 2, 28, 49, 50, 51, 52, 53, 54, 55, 56, 58, 63

Dezinfekcija 73

Dimenzije 75

Dodatna oprema 27, 42, 46, 59

E

Elektromagnetna emitovanja 83, 84

Elektromagnetna otpornost na smetnje 83, 85

Ergonomske ručke za držanje 59, 65

G

Godina proizvodnje 78

Grip za jačanje šake 59, 67

I

Indikacije (kliničke slike) 5, 9

Isključenje odgovornosti 5, 9

J

Jedinica za rukovanje 1, 2, 27, 28, 30, 31, 46, 48, 59, 63

Jedinica za rukovanje sa mogućnošću skidanja 27, 30

K

Klasifikacija 76

Kontakt osoba 81

Kontraindikacije 5, 8, 10

M

Manžetna za ručni zglob 59, 63

Manžetne za podlaktice 46, 59, 66

Mere opreza 13, 14, 15, 16

Mrežni utikač 1, 2, 47, 48

N

Nadgradnja 27, 28

Namenska upotreba 5, 8

Negativna neželjena dejstva 5, 11, 12

O

Objašnjenje znakova 77

Odlaganje u otpad 78

Određivanje namene 5, 7

Održavanje 73, 74

Ograničenje težine 76

Otklanjanje smetnji 69, 70

P

- Paralelni vozni mehanizam 27, 28, 31
- Podешavanje fleksije kolena 1, 2, 27, 40, 41
- Podno pričvršćenje 1, 2, 27, 34, 36, 37, 38
- Pogon za treniranje 49, 53
- Potrošnja snage 75
- Pozicionisanje 27, 35, 39
- Predgovor 1
- Priključne vrednosti 75
- Priključni mrežni vod 1, 2, 28, 34, 47
- Priprema 27, 43, 45
- Prvo puštanje u rad 27, 28
- Puštanje u rad 27, 30, 46

R

- Reciklaža 73, 74
- Ručica za pridržavanje 1, 2, 35
- Ručke za držanje za tetraplegičare 59, 64, 65, 66

S

- Serijski broj 77, 81
- Servis 81
- Sigurnosne manžetne za stopala 1, 2, 30, 43, 44, 45, 57
- Slobodni trening 56
- Slučaj sa ozbiljnim posledicama 12
- Spremnost 27, 47

T

- Tehnički podaci 75
- Tehnika brze zamene 43, 45, 59, 64, 65, 66
- Težina 75
- Težina korisnika 76
- Tipaska pločica 77, 81
- Transport 27, 34, 39, 46, 48
- Transportni točkići 1, 2, 34
- Trening za noge 27, 30, 43, 57
- Trening za ruke/gornji deo tela 27, 30, 45, 57

U

- Uslovi okruženja 75, 76

V

- Vertikalne ručke za držanje 59, 64
- Vizuelna provera 21, 22
- Vođenje nogu »TrainCare« 27, 42, 44, 45, 46, 59, 60, 61
- Vozni mehanizam sa mogućnošću širenja 1, 2, 27, 33, 34, 36
- Vrsta zaštite 76, 78

Z

- Zaštitna odstojanja 86

Važi od godine proizvodnje 2020.

100.020.390 sr 20231129

Zadržavamo pravo na tehničke izmene u interesu napretka.

Ponovno štampanje, čak i delimično, samo uz pismenu saglasnost preduzeća RECK.

RECK

RECK-Technik GmbH & Co. KG

Reckstraße 1-5, 88422 Betzenweiler, NEMAČKA

Telefon +49 7374 18-85, Fax +49 7374 18-480

info@MOTOmed.com, www.MOTOmed.com

