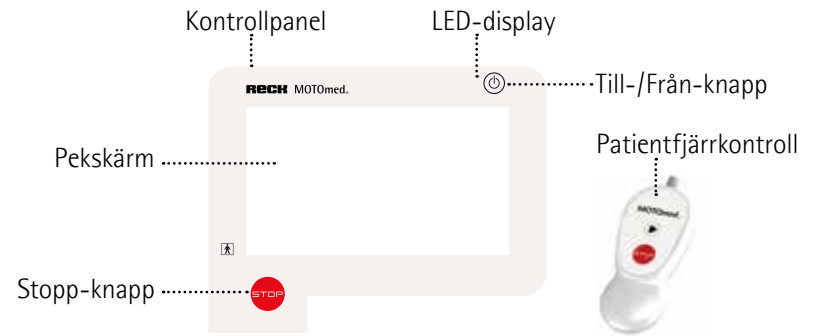


Bruksanvisning MOTOmed® layson edition



MOTOmed layson.I med expanderande chassi

RECK

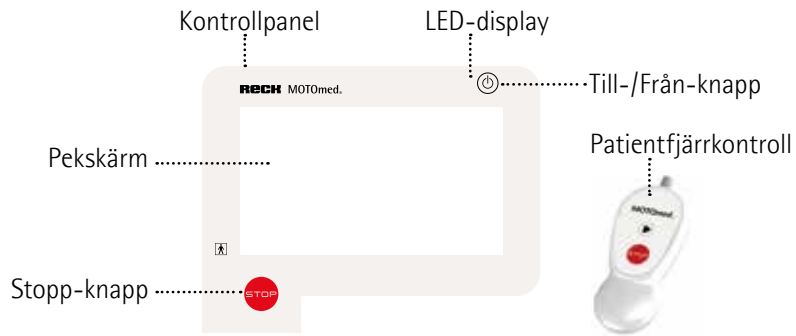


MOTOmed layson.Ia



MOTOmed layson.I





MOTOMed layson.la



MOTOMed layson.l

- en Please use the MOTOMed only after you have read the instruction manual. If you should not understand the language of the present version, please request the instruction manual in your national language.
- de Benutzen Sie das MOTOMed erst, nachdem Sie die Gebrauchsanweisung gelesen haben. Sollten Sie die vorliegende Sprachversion nicht verstehen, fordern Sie bitte eine Anleitung in Ihrer Landessprache an.
- fr Avant de commencer votre entraînement MOTOMed, veuillez lire les instructions d'utilisation. Si ces instructions d'utilisation ne correspondent pas à votre langue, n'hésitez pas à nous demander une autre traduction.
- es Utilice el MOTOMed sólo después de haber leído las instrucciones de uso. Si no entiende el idioma de la presente versión, por favor exija un manual en su lengua nacional.
- pt Use o MOTOMed somente, depois de ter lido as instruções de operação. Em caso que você não compreenda a língua desta instrução, peça por favor uma orientação em sua língua nacional.
- it Per un ottimo funzionamento del MOTOMed leggere le istruzioni per l'uso. Se riscontrate qualche difficoltà riguardo la vostra lingua madre consultate il vostro servizio assistenza.
- nl Neem uw MOTOMed pas in gebruik nadat u de gebruiksaanwijzing hebt gelezen. Indien de gebruiksaanwijzing niet overeenstemt met uw moedertaal, aarzel dan niet ons te contacteren en een andere taalversie aan te vragen.
- sv Använd först MOTOMed efter att du har läst bruksanvisningen. Om du inte förstår den befintliga språkversionen, beställ en ny bruksanvisning på ditt landsspråk.
- da MOTOMed må først anvendes, når brugsanvisningen er gennemlæst. Forstår du ikke vedlagte brugsanvisning, rekvirer en dansk vejledning hos ProTerapi.
- pl Przed skorzystaniem z urządzenia MOTOMed prosimy zapoznać się z instrukcją obsługi. Jeśli instrukcja obsługi jest napisana w języku obcym ządajcie Państwo instrukcji w języku przez Państwa znanym.
- ru Используйте MOTOMed только после того, как прочитаете инструкцию по эксплуатации. Если Вам не понятен язык, на котором написана инструкция, запросите, пожалуйста, на родном языке.

skön, mjuk och intelligent ...

Gratulerar! Med köpet av din MOTOmed har du gjort ett bra val. Denna rörelseterapiapparat erbjuder dig toppkvalitet. Den arbetar med den modernaste datortekniken och är en innovativ kvalitetsprodukt från RECK, »Made in Germany«.

MOTOmed är en motorstödd rörelseterapiapparat som tänker med. Få daglig terapi med positiva effekter.

Denna bruksanvisning hjälper dig att lära känna din MOTOmed. Den leder dig säkert genom funktioner och användning och ger dig många tips och hänvisningar för den optimala användningen av din nya rörelseterapiapparat. Beakta *Försiktighetsåtgärderna* i kapitel 2 före idrifttagningen av MOTOmed.

Sida 13

Om du har ytterligare frågor eller kommentarer hjälper dig vårt kvalificerade MOTOmed-rådgivningsteam från företaget RECK naturligtvis gärna.

Sida 77

Vi önskar dig mycket glädje och aktivitet med MOTOmed.

Sida 5	Inledning	1
13	Försiktighetsåtgärder	2
19	Visuell kontroll	3
25	Uppbyggnad, positionering, idrifttagning	4
47	Drift	5
57	Tillbehör	6
65	Feleliminering	7
69	Rengöring, underhåll, återvinning	8
71	Tekniska data, tecken	9
77	Service	10
79	EMV-hänvisningar	11
85	Nyckelordsförteckning	12

- 6 **Information om denna bruksanvisning**
- 7 **Syfte**
- 7 **Patientmålgrupp**
- 7 **Korrekt användning**
- 8 **Ansvarsfriskrivning**
- 9 **Behandlingsmål**
- 9 **Indikationer (sjukdomsbilder)**
- 10 **Kontraindikationer**
- 10 **Oönskade biverkningar**
- 11 **Svårartad incident**

Information om denna bruksanvisning

Läs bruksanvisningen noggrant före den första användningen och beakta listade punkter. Förvara bruksanvisningen för senare användning.

Användningshänvisningarna i denna bruksanvisning är giltiga för alla modeller av MOTOmed layson edition:

MOTOmed layson.la (expanderande chassi)	Best.nr 261.130
MOTOmed layson.la (parallellchassi)	Best.nr 261.030
MOTOmed layson.l (expanderande chassi)	Best.nr 261.110
MOTOmed layson.l (parallellchassi)	Best.nr 261.010
MOTOmed layson kidz.la (expanderande chassi)	Best.nr 261.330
MOTOmed layson kidz.la (parallellchassi)	Best.nr 261.230
MOTOmed layson kidz.l (expanderande chassi)	Best.nr 261.310
MOTOmed layson kidz.l (parallellchassi)	Best.nr 261.210
MOTOmed layson.l dia (expanderande chassi)	Best.nr 261.119
MOTOmed layson.la prof (expanderade chassi)	Best.nr 261.139

Den föreliggande bruksanvisningen innehåller säkerhetsinformation med vars hjälp du kan upptäcka och undvika faror.

Två signalord och följande symboler framhäver potentiella faror:

WARNING



Markerar en möjlig fara med medelstor risk som kan leda till döden eller (svåra) kroppsskador om den inte undviks.

BEAKTA



Markerar en fara med låg risk som kan leda till lätta eller mellansvåra kroppsskador om den inte undviks. Kan också användas för att varna om saksador.

Följande symboler hänvisar till ytterligare eller vidareledande information:



Ytterligare information om manövreringen av MOTOmed samt tillbehörsdelar och MOTOmed-mjukvaran.

Sida 77 Hänvisning till vidareledande information eller bilder på en annan plats (här t.ex. på sida 77).

Syfte

MOTOmed lämpar sig uteslutande för passiva, stödjande eller aktiva rörelser av de undre eller övre extremiteterna av liggande personer. Under användningen kan MOTOmed styras över en kontrollpanel. MOTOmed är mobil och kan därför användas på olika uppställningsplatser.

Patientmålgrupp

MOTOmed layson lämpar sig för vuxna och ungdomar. Den typiska patienten är över 15 år, 140–200 cm lång, maximalt 135 kg och sängbunden på grund av en sjukdom.

Korrekt användning

Användaren tränar vid MOTOmed liggande i en säng eller på en brits. MOTOmed måste vara fixerad med golvfixeringen och användarens ben måste vara säkert fästa i fotstöden. Sängen eller britsen måste vara bromsad resp. fixerad.

Så snart MOTOmed körs till sängen eller britsen får ingen inställning/ förändring (höjd, position ...) mer göras vid sängen eller britsen. Sängar eller britsar som inte går att köra nära (fotänden för bred resp. inte går att köra under) är inte lämpliga. Vid sängar eller britsar som endast går att köra till vid sidan måste MOTOmed layson.la resp. MOTOmed layson kidz.la användas.

Endast tillbehör som godkänts av tillverkaren eller explicit frigiven utrustning får byggas an eller anslutas.

Allmänt

Användningen av MOTOmed är endast tillåten om de i bruksanvisningen beskrivna åtgärderna och säkerhetshänvisningarna beaktas och inga av de beskrivna eller från terapeutisk/medicinsk sida fastställda kontraindikationerna inträffar.

Inställningar och förändringar är med undantag från kontrollpanelens manövrering endast tillåtna om tramp- resp. armvevar inte rör sig och benen eller armar inte är inlagda resp. fixerade.

MOTOmed är lämplig för omgivning i professionella institutioner inom hälsovården och för en omgivning i områden inom hemtjänsten.

Ansvarsfriskrivning

Tillverkaren och dess distributionspartner tar inget ansvar vid följder av:

- ej korrekt, felaktig, ej avsedd användning
- icke-beaktande av bruksanvisningen
- avsiktlig skada eller grov vårdslöshet
- för intensiv träning, t.ex. för elitträning
- användning som bryter mot ansvarig läkares eller terapeuts anvisningar
- monteringen av inte tillåtna tillbehör delar
- reparationer eller övriga ingrepp hos MOTOmed genom personer som inte är auktoriserade av tillverkaren

- användning av en ej av tillverkaren levererad nätanslutningsledning för driften av MOTomed
- användning av en ej av tillverkaren levererad anslutningsledning för kontrollpanelen
- anslutning av främmande apparater vid MOTomed
- anslutning av patientfjärrkontroll eller borttagbar kontrollpanel vid främmande apparater

Behandlingsmål

Undvikande, minskning, förbättring av (följd-)skador på grund av rörelseförlust resp. rörelsebrist vid huvudsakligen följande indikationer:

Indikationer (sjukdomsbilder)

- vid neurologiska sjukdomar med effekter på muskel-skelett-systemet som infantil cerebral pares, cerebral pares, stroke, Parkinsons sjukdom, multipel skleros, framför allt med spastiska komponenter
- vid neuromuskulära sjukdomar som progressiv muskeldystrofi
- vid degenerativa sjukdomar som artros eller efter knäendoprotoser
- vid neurodegenerativa sjukdomar som Alzheimers sjukdom
- vid hjärt-kärlsjukdomar om och högt blodtryck
- vid sjukdomar av andningssystemet som kroniskt obstruktiv bronkit, kronisk obstruktiv ungsjukdom (KOL)
- vid autoimmunsjukdomar som kroniskt reumatiska sjukdomar
- hos patienter på intensivvårdsavdelningen vid immobilisera och multimorbida patienter
- hos svårt sjuka patienter efter skall-/hjärntrauma
- hos patienter på dialyscenter under dialysen
- hos patienter med lymfödem i den postoperativa fasen efter cancersjukdomar
- hos patienter med kärlsjukdomar som perifära artärsjukdomar (PAVK)

Kontraindikationer

Kontraindikationer som har lett till att en försöksperson uteslutits ur undersökta studier har inte uppstått inom ramen för den kliniska bedömningen.

Inom ramen för riskanalysen och många års erfarenhet inom området av rörelseterapi måste vid följande indikationer/symtom samråd hållas med läkaren och terapeuten innan träningen påbörjas.

- vid alla akuta sjukdomar med feber
- vid akuta smärtor
- vid akut trombos
- vid nya frakturer, nya ledsador, färsk försörjning med ledersättning/ proteser, ny korsbandsfraktur, ny knä- eller höft-TEP
- vid osteoporos i framskridna stadier (2 och 3)
- vid graviditet från trimester 2
- vid en subaraknoidalblödning (i hjärnan)
- vid tecken på bröstsmärtor
- hos patienter med känd Angina Pectoris, hotande infarktsituationer, hjärtrytmrubbningar och hjärtinsufficiens
- vid svår knä- och höftartros, ledstelhet, extrema muskelförkortningar, far för en höft- eller axelluxation (t.ex. subluxerad axel)
- vid högt blodtryck (nivå 2 enligt WHO)

Oönskade biverkningar

Det har **inte uppstått oönskade biverkningar** genom träning med MOTOmed-rörelseterapiapparaten resp. det finns inga kända biverkningar.

Hänvisningar om restrisken:

Principen av MOTOmed-rörelseterapiapparaten baserar på elektriska motorers funktion som driver arm- och bentränarens vevar med definierade krafter. Den elektriska och funktionella säkerheten säkerställs av tillverkaren genom omfattande åtgärder så att restrisken av MOTOmed är minimal om alla säkerhetskänvisningar beaktas.

Det måste absolut beaktas att de roterande vevarna vid oaktsamhet, icke-beaktande av säkerhets hänvisningarna eller vid utnyttjande användning av MOTOMed kan leda till skador.

Användare som inte själv omsätter säkerhets hänvisningar resp. inte upptäcker eller kan undvika farliga situationer får endast träna under kvalificerad uppsikt.

Svårartad incident

Hänvisning enligt direktiv (EU) 2017/745:

Om det direkt eller indirekt inträffar eller skulle ha kunnat inträffa en allvarlig incident i samband med produkten (t.ex. en övergående eller kontinuerligt svår försämring av en användares/patientens hälsotillstånd) ska denna omedelbart rapporteras till tillverkaren (vigilance@motomed.com) och den ansvarige myndigheten i den medlemsstat i vilken användaren och/eller patienten befinner sig.

BEAKTA



Sida 13

Beakta vid användningen av MOTOMed de gällande säkerhetsåtgärderna i kapitel 2.

Allmänna hänvisningar

Anpassa träningen med MOTOmed till den individuella sjukdomsbilden. Tillverkarens eller dess distributionspartners träningstips är ej bindande. Hur MOTOmed ska användas vid olika sjukdomar kan inte exakt anges. Detta gäller även träningsfunktionernas detaljer då de möjliga inställningarna är beroende på ålder, individuellt tillstånd, belastbarhet efter operation och allmän kondition.

Utför alltid den första idrifttagningen av MOTOmed med instruktioner och under uppsikt av fackpersonal. Diskutera träningens art, omfattning, intensitet och tidpunkt med läkaren och terapeuten före den första träningen. Beakta vid apparatens start även förinställningarna av MOTOmed:s förvalda träningsprogram.

Observera korrekt ligposition vid träningen. Sängen eller britsen ska stå rakt och i linje eller höger vinkel (MOTOmed layson.la) till MOTOmed. Sängens/britsens huvuddel bör vara lätt uppställd. Rörelseområdet (mer böjning eller mer sträckning) av knä- eller höftlederna beror på avståndet mellan träningsenheten och användare. Avståndet mellan användaren och MOTOmed ska väljas beroende på ledrligheten. Användaren ska starta träningen med litet avstånd till MOTOmed för att undvika en översträckning och därmed blockering av knälederna. Lägg endast i benen i fotstöden i liggande läge.

Om du vid förlamningstillstånd eller starka kramper (spastik) har för lite halt, är benföringen »TrainCare« absolut nödvändig för benen och vid behov är även fotsnabbfixeringen »QuickFix« och i förekommande fall underarmsstöden för armarna nödvändiga.

Säkerställ att användaren förstår funktion och manövrering av MOTOmed och självständigt kan betjäna och stänga av MOTOmed över den borttagbara kontrollpanelen eller patientfjärrkontrollen under träningen. Annars krävs kontinuerlig uppsikt.

Obefogade personer (besökare, hjälpredor osv.) får inte utföra några förändringar vid sängen, britsen eller MOTOmed.

Reducera efter apparatens start varvtalet om användarens hälsotillstånd inte tillåter träning med MOTOmed med ett max. varvtal på 20v/min.

Handgreppen resp. fotstöd och vadstöd av benföringarna kan generellt komma i kontakt med intakt hud.

Bär vid användningen av fixeringsband sockor och/eller skor, långa byxor eller liknande textilier. Detta undviker direkt kontakt av huden med fotstöden resp. fixeringsbanden och förebygger därmed tryckställen, hudirritationer eller skrubbsår.

Om det beroende på sjukdom, fotställning och benföringens inställningar består fara för skrubbsår, tryckställen eller övriga skador avråds från träning. Såvida inte användaren tar lämpliga försiktighetsåtgärder i samråd med läkare och terapeut (inläggning av buffertämnen osv.).

Vid öppna sår eller fara för liggsår (t.ex. på grund av känslig vävnad resp. hud), speciellt vid kroppsdelar som kommer i kontakt med terapiapparaten, är träningen med MOTOmed endast möjlig efter samråd med läkaren och terapeuten resp. endast på egen risk. Apparatillverkaren ansvarar inte för skador som uppstår genom icke-beaktande av denna anvisning.

Under inflytande av alkohol, droger eller medicin kan en ökad hälsorisk bestå. I dessa fall avråds från användningen av MOTOmed.

Vid uppträdande smärtor, illamående, cirkulationsproblem osv. ska träningen omedelbart avbrytas och läkarråd inhämtas. Tillverkaren eller dess distributionspartner tar inget ansvar för användarfel eller en för intensiv användning.

Utför ensidig träning antingen endast med ett ben eller arm resp. vid stora viktskillnader av lederna endast i närvaro av en övervakare till att börja med. Utför ensidig träning endast med inställning av ett högt bromsmotstånd resp. under användning av en av tillverkaren avsedd motvikt.

Arm-/överkroppsträning

Försiktighetsåtgärder för de övre extremiteternas ergonomi:

Hos barn är benstommens stabilitet ännu relativt låg, därigenom kan det lätta uppstå frakturer eller så kallade sprickor (ej fullständiga frakturer). För att minska risken för ett sådan skada, säkerställ att handleden är väl stödd vid ergometrin av de övre extremiteterna.

Säkerställ att dem av din klinik rekommenderade hand-, handleds- och armanpassningarna alltid används.

Säkerställ även att barnet förblir sittande upprätt och undvik rotationsrörelser av underarmen och handleden.

Om du inte fullständigt förstår den korrekta anslutningen av

Sida 77 MOTOMed eller om det uppstår frågor, kontakta vår serviceavdelning.

Säkerhets- och tekniska hänvisningar

MOTOMed är en väldigt specialiserad rörelseterapiapparat som inte är utvecklad för användning inom elitidrott eller för att ställa diagnoser. Härtill rekommenderar vi medicintekniskt tillåtna och kalibrerade ergometrar eller löpband.

Visade mätvärden tjänar endast för att visa en trend resp. som psykologisk feedback för användaren.

MOTOMed som medicinteknisk elektrisk apparat underliggör speciella försiktighetsåtgärder med hänsyn till EMV. Vid installation och idrifttagning måste därför EMV-hänvisningarna beaktas.

Sida 79

Barn får inte träna vid MOTOMed utan uppsikt.
Håll barn utan uppsikt borta från MOTOMed.

Håll djur borta från MOTOMed för att undvika att djuret skadas.

Träna endast när MOTOMed är påkopplad.

Ändra inte MOTOMed:s position och uppställningsplats under träningen eller när ben eller armar är fästa.

BEAKTA



Skaderisk genom vältande apparat

Belasta inte MOTOMed i sidled. Handtagen får inte belastas med delar av eller hela kroppsvikten (t.ex. genom stödning eller uppdragning). Handgreppen är endast fästa för att hållas fast med händerna under träningen.
Det är inte tillåtet att stiga upp på apparaten!

BEAKTA



Skaderisk genom apparatdelar som rör på sig utan avsikt

Alla justerbara element är försedda med ett orangefärgat fästgrepp för fixering. Beakta att det vid lossning av fästgreppen inte kommer till en plötsligt oönskad rörelse av apparatdelarna. Säkra de inställda positionerna genom att vrida åt fästgreppen.

BEAKTA



Skaderisk genom roterande pedalvevar och apparatdelar som rör sig

Gör inga mekaniska anpassningar vid MOTOMed medan pedalvevarna vrider på sig.
Beakta de roterande pedalvevarna även vid manövrering av knapparna på kontrollpanelen.
Beakta vid roterande pedalvevar att dina fingrar inte hamnar mellan huset och pedalveven.
Greppa inte in i en apparatdel som rör på sig!



Om MOTOmed inte går att stoppa med varken den röda stopp-knappen eller med Till-/Från-knappen, reducera omedelbart hastigheten till 1 v/min och avsluta träningen resp. dra ut nätanslutningsledningen från uttaget. Träning är först möjlig igen efter att felet har åtgärdats.



Bärbara och mobila HF-kommunikationsinrättningar, som t.ex. mobiltelefoner eller amatörradiostationer kan påverka MOTOmed i dess funktion. Motsvarande apparater är markerade med symbolen bredvid och känns därigenom igen.

BEAKTA



Överhettningsrisk av husdelarna

Vid kontinuerligt direkt solljus kan husdelarna överhettas, placera därför MOTOmed lämpligt.



Yttemperaturen av kontrollpanelens hus ligger på grund av elektronikens värmeutsläpp på upp till 13 °C över omgivningstemperaturen. Även utan direkt solljus kan därför vid max. tillåten omgivningstemperatur (40 °C) temperaturer på upp till 53 °C uppstå vid kontrollpanelens knappar. Användare hos vilka en kort beröring av denna temperatur kan orsaka skador bör ta lämpliga skyddsåtgärder.

BEAKTA



Risk för skador vid motor och elektronik

Tryck inte aktivt mot den passivt angivna rotationsrörelsen.

BEAKTA



Risk för skador vid apparaten

Vid användning av kabeldragen patientfjärrkontroll/borttagbar kontrollpanel måste beaktas att kabeln inte befinner sig i området av de roterande fotstöden resp. handgreppen utan är förd längs sängen. Beakta speciellt att kabeln inte spänner sig vid användning av patientfjärrkontrollen och hamnar i fotstödens resp. handgreppens rotationsområde.

WARNING



Skaderisk genom elstötar

Använd aldrig MOTOmed vid demonterad beklädnad. Öppna aldrig huset och stoppa in metallobjekt i MOTOmed.

MOTOmed får endast öppnas av personer med motsvarande fackutbildning. Dra alltid ut nätkontakten innan MOTOmed öppnas!

Använd aldrig MOTOmed i blöt resp. fuktig omgivning.

MOTOmed får inte komma i kontakt med vatten eller ånga.

Om ett objekt eller en vätska tränger in i MOTOmed ska den kontrolleras av kvalificerad fackpersonal innan den åter används.

Beakta att ingen olja hamnar på utrustningen.

Låt reparationer endast utföras av eller under ledning och uppsikt av fackkrafter som på grund av sin utbildning, kunskap och sina erfarenheter är behöriga att bedöma reparationerna och potentiella effekter och faror.

MOTOmed får inte förändras utan tillåtelse av tillverkaren.

För till- eller ombyggnaden får endast originaldelar och original tillbehörsdelar användas.

I kommersiella inrättningar ska fackets olycksförebyggande föreskrifter för elektriska anläggningar och utrustning beaktas.

WARNING



Skaderisk genom förpackningsmaterial

Låt inte förpackningsmaterialet ligga runt och skräpa.

Plastfolier, plastpåsar, polystyren osv. kan bli farliga leksaker för barn.

Bifoga denna bruksanvisning om du ger vidare MOTOmed till andra personer.

Anvisning för visuell kontroll av MOTOmed före träningens start

Din MOTOmed är en högkvalitativ medicinprodukt och tillverkas enligt de för medicinprodukter gällande speciellt höga säkerhets- och kvalitetsstandarder. I enlighet med de lagliga reglerna måste tillverkaren ge användaren ett antal säkerhetskänningar som du finner på följande sidor.

Beakta att det på grund av det stora antalet hänvisningar inte kan härledas att det föreligger en större risk vid användningen av MOTOmed än hos andra i vardagen använda apparater. Snarare är de flesta hänvisningarna ett resultat av följet av de för medicinprodukter gällande speciellt stränga föreskrifterna för att garantera användarnas och patienternas säkerhet som vi i våra kundens intresse samvetsgrant följer och omsätter.

Även om vissa hänvisningar verkar självklara vill vi ändå be dig att läsa följande sidor uppmärksamt och följa hänvisningarna ordagrant så att din MOTOmed under en lång tid förblir ett värdefullt och på högsta nivå säkert hjälpmedel.

Genomför den visuella kontrollen före träningens start för att säkerställa apparatens korrekta tillstånd. De i följande beskrivna kontrollerna är snabbt utförda.

Kontrollsteg	Åtgärder om det upptäcks fel vid den visuella kontrollen	Kontrollstegets motivering
1. Kontroll av spänningsförsörjningen och nätaggregatet		
Är nätanslutningsledningen fri från skador, t.ex. abrasioner, tryckställen, porösa ställen eller veck?	<p>Nätanslutningen måste bytas ut om det finns tecken på en skada.</p> <p>En reparation av den skadade nätanslutningsledningen är inte tillåten, därför måste denna omedelbart bytas in mot en original reservdel från företaget RECK, då denna är kontrollerad och tillåten av MOTomed. Kontakta här till företaget RECK:s servicepartner.</p>	<p>Om nätanslutningen är skadad så består det en fara för elstötar, antingen genom direkt beröring av skadad plats eller när den skadade platsen kommer i kontakt med MOTomed:s hus.</p> <p>Skadade nätanslutningsledningar får därför under inga omständigheter användas!</p>
<p>Är nätanslutningsledningen lagd så att:</p> <p>a) den inte kommer i kontakt med apparaten?</p> <p>b) den inte rullas över eller kläms av andra objekt/apparater?</p> <p>c) den inte kan upptas av vevarna?</p> <p>d) den inte kan skadas mekaniskt på annat sätt?</p> <p>e) ingen kan snubbla över ledningen?</p> <p>f) den alltid är tillgänglig?</p>	<p>Använd aldrig nätverksanslutningar med nakna trådar eller skadad isolering!</p> <p>Nätanslutningen måste förläggas så att ingen kan snubbla över ledningen resp. att ledningen på inget sätt kan skadas mekaniskt.</p> <p>Nätanslutningsledningen måste vara dragen på så sätt att den alltid är fritt tillgänglig.</p>	<p>Om nätanslutningen är skadad så består det en fara för elstötar, antingen genom direkt beröring av skadad plats eller när den skadade platsen kommer i kontakt med MOTomed:s hus.</p> <p>Om det uppstår ett fel vid MOTomed måste denna kunna kopplas bort från nätet utan hinder av den övervakande personen.</p>
2. Kontroll av apparatens tillstånd		
Är apparaten samt kontrollpanelen och använda tillbehör delar fria från synliga skador?	Kontrollera om felaktiga delar kan sättas i drift eller om dessa måste bytas ut.	Om delar av apparaten är skadade så kan deras säkra funktion inte längre garanteras. Finns det synliga skador vid kontrollpanelen (revor, delar som är lösa från huset) måste kontrollpanelen bytas ut.

Kontrollsteg	Åtgärder om det upptäcks fel vid den visuella kontrollen	Kontrollstegets motivering
Är handgreppens resp. fotstödens ytbeläggning utan skador?	Låt handgreppen resp. fotstöden bytas ut av tillverkarservice.	Handgreppens resp. fotstödens PVC-beläggning ger användaren ett ytterligare skydd mot elektriska spänningar.
Är apparaten fri från smuts?	Smuts ska avlägsnas före apparatens användning enligt skötselanvisningarna.	Avlägsnandet av smuts reducerar risken för överföring av smittbärare.
Är eventuellt använda tillbehör delar passande och lämpliga för användaren?	Skulle t.ex. de valfritt användbara armmanschetterna vara för små eller för stora bör dessa bytas ut genom lämpligt tillbehör. Tillbehör delar bör väljas ut och användas på så sätt att det t.ex. inte uppstår några skavsår på huden.	Olämpligt valt tillbehör kan i olika fall leda till att tillbehöret inte uppfyller sitt avsedda syfte eller att det uppstår en skaderisk. Detta måste utvärderas innan träningen påbörjas. Om användaren inte kan utföra denna utvärdering själv måste den övervakande personen utföra bedömningen.
Bärs lämplig klädsel vid träningen?	Det måste uteslutas att t.ex. vida byxor, långa dukar, halsdukar, långa halsband, smycken, långt hår osv. kan veckla sig runt pedalerna (speciellt vid användning av armtränaren). Använd inga skor med skosnören. Sätt upp långt hår före användningen av arm-/ överkroppstränaren eller skydda det med en huvudbonad.	Olämpliga kläder kan vecklas upp av fotstöden/ vevarna och så leda till skador. Om veven vecklar upp klädsel eller hår måste den röda stopp-knappen eller Till-/Från-knappen omedelbart tryckas så att vevarnas rörelser avbryts och de uppvecklade delarna kan lossas utan fara.
Är apparaten uppställd och inställd på ett sätt så att de avsedda rörelserna kan utföras utan att stöta emot andra objekt/ husdelar som t.ex. sängramen?	Positionera MOTOmed med höjd- och avståndsställning så vid sängen eller britsen att det inte sker en kollision.	För att utesluta en skaderisk ska MOTOmed ställas upp och ställas in på så sätt att användaren under träningen inte kommer i kontakt med objekt i omgivningen.

Kontrollsteg	Åtgärder om det upptäcks fel vid den visuella kontrollen	Kontrollstegets motivering
Är alla orangefärgade fästgrepp för höjd- och avståndsställningen fast åtdragna?	Kontrollera fästgreppet för höjdjusteringen samt för den horisontala avståndsställningen och dra åt hårt så att inställningen vid MOTOmed inte kan ändras självständigt.	Inte åtdragna fästgrepp kan leda till att delarna lossnar från apparaten under träningen. Om delar löser sig från apparaten under träningen så ska träningen omedelbart avbrytas genom att trycka på stoppknappen och den lossade delen fästas på lämpligt sätt.
3. Kontroll av optimala träningsvillkor		
Befinner sig apparaten på ett plant golv och kan inte vingla, tippa eller falla omkull?	Välj en lämplig uppställningsplats så att apparaten inte kan vingla, tippa eller falla omkull. Säkerställ att golvfixeringen är arreterad med fotpedalen och att alla 4 stoppfötter ligger mot golvet.	Apparaten får varken vingla, tippa eller falla omkull då det härigenom uppstår en skaderisk för användaren/patienten.
Erbjuder golvet tillräckligt med fäste så att apparaten inte kan förskjutas?	Sörj genom valet av en halksäker grund för apparaten.	MOTOmed kan halka om den står på ett halt underlag (kakelplattor, laminat, parkettgolv osv).
Kan vevarna/fotstöden röra sig fritt och består det ingen fara för att vevarna vid efterföljande träning kan fånga upp objekt och veckla upp dem?	Avlägsna alla objekt ur vevens omgivning som vid senare rotation av vevarna kan upptas av dessa eller stör vevarnas rörelse. Beakta speciellt att t.ex. kabeln för den borttagbara kontrollpanelen eller patientfjärrkontrollen inte kan fastna i vevarna.	Vid delar som roterar över motorerna måste speciellt beaktas att inget kan fastna i delar som roterar. Här gäller samma försiktighetsåtgärder som t.ex. vid köksmaskiner eller handborrningsmaskiner.
Är vid ben- resp. arm-/överkroppsträning användarens ben/armar säkert fixerade i fotstöden resp. underarmsstöden?	Utför fixeringen av benen/armarna på så sätt som beskrivs i kapitel "Förberedelse" (sida 40 och 42) .	Benen/armarna ska inte oavsiktligt kunna röra sig ur fotstöden resp. underarmsstöden under träningen.

Kontrollsteg	Åtgärder om det upptäcks fel vid den visuella kontrollen	Kontrollstegets motivering
<p>Är inga ytterligare nätdrivna elektriska apparater som inte är tillåtna som medicinprodukter inom patientens räckvidd?</p>	<p>Avlägsna alla ytterligare apparater som inte är tillåtna som medicinprodukter ur användarens räckvidd (patientområdet).</p>	<p>Om andra nätdrivna elektriska apparater berörs av patienten under träningen så bestäms skyddet mot elstötar inte längre genom den speciellt höga skyddsisoleringen av MOTOmed utan genom egenskaperna av den andra apparaten med vilken användaren ansluter sig. För att patienten ska vara verkningsfullt skyddad under träningen av den höga medicinproduktsäkerhetsstandard för MOTOmed får inga nätanslutna apparater som inte är tillåtna som medicinprodukter finnas inom den tränande användarens räckvidd.</p>

26 **Uppbyggnad, första idrifttagning**

- 27 Ställa in vridningslåsning
- 27 Montera handgrepp
- 28 Montera säkerhetsfotstöd
- 28 Montera borttagbar kontrollpanel (produktkonfiguration)
- 29 Ställa in spårbredd vid parallellchassi
- 30 Finjustering av körskenorna

31 **Transport**

33 **Positionering**

- 33 Körning till sängen/britsen
- 34 Expanderande chassi
- 35 Golvfixering
- 36 Körning till sidan av sängen/britsen
- 37 Knäflexionsinställning
- 38 Knäflexionsinställning med justeringshjul (produktkonfiguration)
- 39 Benföring »TrainCare« (tillbehör)
- 40 Förberedelse benträning
- 42 Förberedelse arm-/överkroppsträning

43 **Idrifttagning**

44 **Beredskap**

Uppbyggnad, första idrifttagning

Leveransomfång:

- MOTOmed layson
bestående av expanderande eller parallellchassi, vertikalpelare och förlängningsarm med kontrollpanel
- Nätanslutningsledning, längd 5 m
- Kabelupprullare för kabel, längd 2,9 m (hos modeller med borttagbar kontrollpanel)
- Handgrepp med snabbväxlingsteknik (hos MOTOmed layson.la)
- Säkerhetsfotstöd med snabbväxlingsteknik (hos MOTOmed layson.la)
- Patientfjärrkontroll med kabel
- Bruksanvisning MOTOmed layson edition



Inställningar och monteringsarbeten som beskrivs i följande får endast utföras av kvalificerad fackpersonal!



Som alternativ levereras MOTOmed layson i delar och måste sättas ihop på plats enligt medlevererad uppbyggnadsanvisning.

Som transportsäkring är vid den monterade (bild 4.1) och den i delar nedmonterade (bild 4.2) leveransvarianten av MOTOmed layson en kabelbindare ① fäst vid lyftpelaren. Det förhindrar ett oönskat utkörande av lyftpelaren, även vid eventuellt lossat fästgrepp ②. Säkerställ först att fästgreppet ② är åtdraget och avlägsna sedan kabelbindaren ①.

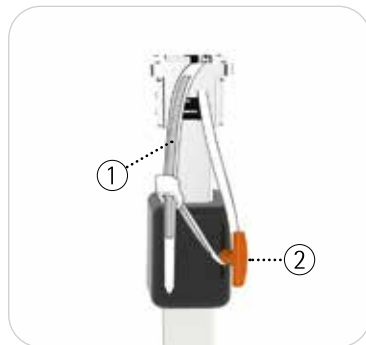


Bild 4.1, 4.2

Ställa in vridningslåsnig

MOTMed layson.la resp. MOTMed layson kidz.la levereras i en speciell transportposition. Före användning måste apparaten sättas i träningsposition.

Vrid fullständigt ut blockeringskruven ① vid svängleden ② av förlängningen ③ med en insexnyckel SW 4 och förvara denna. Lossa fästgreppet ④ och för ut träningsenheten ③ ur transportpositionen så att den står rakt och i linje med MOTMed's chassi. Vrid sedan åter in blockeringskruven ① fullständigt.



Bild 4.3, 4.4

Montera handgrepp

Handgreppen levereras omonterade med MOTMed layson.la. Dessa måste monteras före träningen.

Sida 42 Följ härtill beskrivningen "*Förberedelse arm-/överkroppsträning*", "*Fäst handgreppen*".

Montera säkerhetsfotstöd

Säkerhetsfotstöden levereras omonterade med MOTomed layson.la resp. MOTomed layson kidz.la. Dessa måste monteras före träningen. Följ härtill beskrivningen "Förberedelse benträning", "Fästa säkerhetsfotstöd".

Sida 40

Montera borttagbar kontrollpanel (produktkonfiguration)

Den borttagbara kontrollpanelen ① levereras omonterad. För idrifttagning av apparaten måste först kontrollpanelhållaren ② monteras.

Ta ut den medlevererade svarta täcksivan ③ ur den separata påsen och skjut denna på kontrollpanelhållaren ②.

Stoppa in den ur apparaten kommande RJ45-kontakten ④ nerifrån in i den inre bussningen ⑤ av kontrollpanelhållaren.

Säkerställ korrekt placering av täcksivan ③ innan du sätter in kontrollpanelen ① lodrätt uppifrån in i upptagningsöppningen.

Observera att ledningen inte ⑥ viks hårt eller kläms in.

Ta ut de medlevererade klämskruvarna ⑦ ur den separata påsen.

För att fixera vrider man de båda klämskruvarna ⑦ så fast med en insexnyckel SW 4 att kontrollpanelen ① fortfarande går att vrida.



Bild 4.5, 4.6

Hänvisning:

Om kontrollpanelens vridjustering går för lätt måste klämskruvarna dras åt. Observera att kontrollpanelen ännu går att vrida.

Detta gäller även den seriemässigt inbyggda *fasta kontrollpanelen!*

Ställa in spårbredd vid parallellchassi

Om MOTOMed-chassits spårbredd är för liten för att köra under sängen/britsen kan denna utökas med insexnycklarna SW 4, SW 5 och SW 6 med maximalt 30 cm.

BEAKTA**Fara vid körskenor som rör sig oavsiktligt**

Säkerställ när fixerskruvarna öppnas att körskenorna inte rör på sig oönskat!

se bild 4.7, 4.8

Dra av skyddslocket ① uppåt.

Tippa chassit försiktigt med 90° så att man kommer åt fixeringsskruvarna ②. Lossa dessa med motsvarande insexnycklar.

se bild 4.9

Dra ut körskenorna ③ så långt som nödvändigt.

BEAKTA**Risk för saksador**

Dra inte ut körskenorna mer än 15 cm per sida.

Det finns ingen utdragningssäkring!

se bild 4.7, 4.8

Dra åter fast alla fixeringsskruvar ② och sätt åter på skyddslocket ①.

Bild 4.7, 4.8

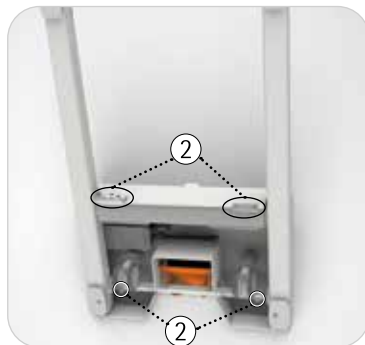
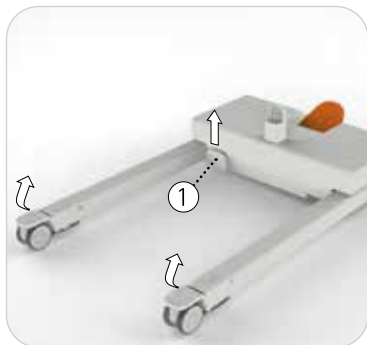
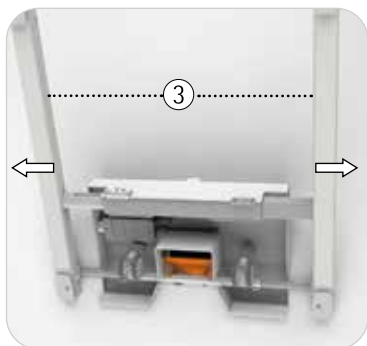


Bild 4.9



Finjustering av körskenorna

Om chassit står ostabilt eller en av rullarna inte ligger på golvet efter inställning av spårbredden måste en finjustering av körskenorna utföras.

se bild 4.10, 4.11 Dra av skyddslocket ① uppåt. Lossa de båda fixeringskruvarna ② med en insexnyckel SW 6.

Justering av körskenan uppåt:

Vrid justeringskruven ③ med en insexnyckel SW 6 medsols och ställskruven ④ lika mycket motsols.

Justering av körskenan neråt:

Vrid ställskruven ④ med medsols och justeringskruven ③ lika mycket motsols.

Så snart chassit står stabilt ska först de båda fixeringskruvarna ② och sedan ställskruvarna ③ och ④ åter dras åt.

Sätt åter på skyddslocken ①.

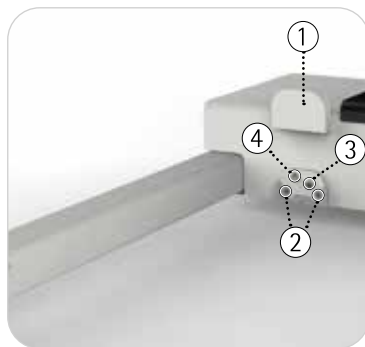
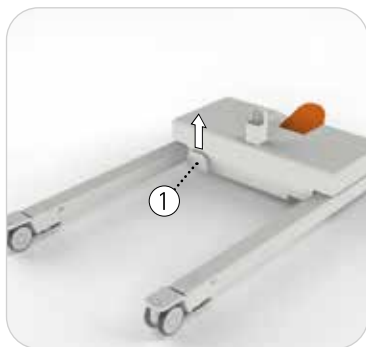


Bild 4.10, 4.11



Med utrustningen *expanderande chassi* kan spårbredden ställas in utan verktyg. Finjusteringen av körskenorna kan göras som beskrivs tidigare.

Transport

MOTOmed är utrustad med fyra transportrullar så att transport är enkel i en byggnad.

För att undvika skador på ömtåliga ytor är rullarna försedda med en gummiköryta.

Ta före transport fullständigt av nätanslutningsledningen ①. Veckla upp nätanslutningsledningen och häng upp denna vid en av de båda handgreppen ②. För transport av MOTOMed måste golifixeringen lossas med fotpedalen ③ och MOTOMed hållas vid båda transportgreppen. Nu kan MOTOMed skjutas.

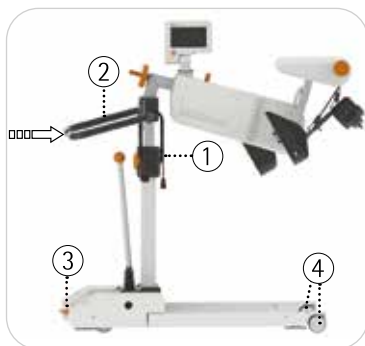


Bild 4.12

Beakta när trösklar körs över att du skjuter MOTOMed framför dig och transportrullarna ④ rullar samtidigt (parallellt) över tröskeln.

BEAKTA



Risk för sakskador

Om MOTOMed är utrustad med ett *expanderbart chassi* så får en transport endast ske när körskenorna står parallellt för att undvika att MOTOMed välter resp. att körskenorna "krockar". Hos MOTOMed layson.la måste träningsenheten vara i färdriktning och i linje med körskenorna.

BEAKTA



Fara för sakskador genom stötar

Transportera inte MOTOMed på ojämn mark (t.ex. gatsten). Elektroniken och huset av MOTOMed kan skadas.

Positionering

Körning till sängen/britsen

Kör MOTomed till fotänden av sängen eller britsen.

Lossa fästgreppet ① vid den vertikala pelaren för höjdställningen och för tränarenheten ② till en lämplig höjd för att kunna flytta denna över sängkanten.



Genom den integrerade gasfjädern rör sig förlängningen självständigt uppåt. Denna rörelse kan vid behov stödjas genom att lätt dra handgreppet ③ uppåt. Tryck på den bakre delen av handgreppet för att sänka ned MOTomed.

BEAKTA



Fara för sakskador genom tippning

Beakta när MOTomed layson.la körs till sängen/britsen att den vertikala lyftpelaren står så nära sängens/britsens fotände som möjligt. Då står MOTomed mer stabilt och välter inte vid t.ex. stark spasmer.

Skjut MOTomed så nära sängen att fotstöden ④ befinner sig över användarens smalben. Träningsenheten bör positioneras centrerad mot sängen resp. användaren. För fotstöden till önskad höjd mot sängen och arretera åter fästgreppet ①. Beakta att fotstöden inte rör vid madrassen i undre position.



Bild 4.13

Expanderande Chassi

Det valfria expanderbara chassit vid MOTOMed möjliggör en enkel och snabb anpassningsmöjlighet till sängens körstativ.

Hänvisning: Golvfixeringen får inte vara aktiverad vid justering av det expanderbara chassit!

se bild 4.14 Dra manöverspaken ① lätt bakåt ur dess låsposition för manövrering.
se bild 4.15, 4.16 När manöverspaken flyttas ut åt vänster sida expanderas körskenorna utåt. Vid rörelsen åt höger flyttas körskenorna inåt. Släpp manöverspaken efter inställningen (den fjädrar framåt) och låt den fastna i sin avsedda låsposition.

Hänvisning: Flyttning av körskenorna inåt är *inte* möjligt hos MOTOMed layson. Ia-modellerna. Flytta *inte* ut manöverspaken våldsamt till höger över anslaget!

Tryck på fotpedalen för golvfixering ② innan träningen påbörjas.

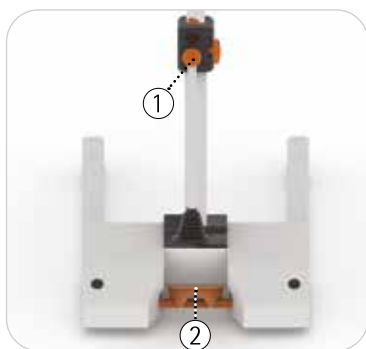


Bild 4.14

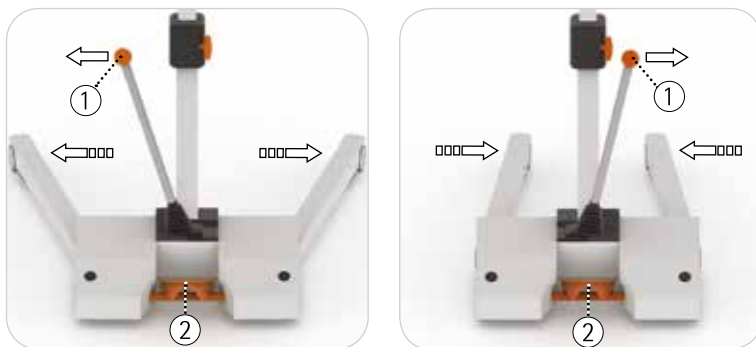


Bild 4.15, 4.16

Golvfixering

se bild 4.17 Aktivera golvfixeringen genom att ställa hela foten på fotpedalen och trycka den främre hälften ① neråt. Detta garanterar en hög stabilitet under träningen.

För att lossa golvfixeringen ställer man också hela foten på fotpedalen och trycker dess bakre del ② neråt.

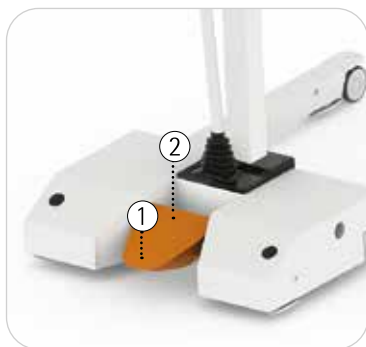


Bild 4.17

BEAKTA



Risk för saksador

Kontrollera innan golvfixeringen används att det inte befinner sig några objekt (t.ex. kablar) under fötterna eller att MOTomed står över en tröskel. Om detta inte beaktas kan golvfixeringen skadas.

BEAKTA



Skaderisk!

Under träningen får varken höjdjusteringen eller golvfixeringen manövreras.

Körning till sidan av sängen/britsen

MOTOMed layson.la kan genom tränarenhetens svängningsmöjlighet om 90° i båda riktningar köras till sidan av sängen/britsen. Sväng tränarenheten till önskad position innan den körs till sängen.

BEAKTA



Fara för sakskador genom tippning

Kör *inte* MOTOMed layson.la från sidan till sängen/britsen om användaren belastar apparaten med hela sin kroppsvikt på grund av t.ex. starka spasmer. Detta kan leda till att MOTOMed står ostabilt. Lossa fästgreppet ② och sväng tränarenheten ① till anslaget i önskad riktning. Arretera åter fästgreppet.

Kör MOTOMed till sidan av sängen/britsen. Skjut MOTOMed så nära sängen att fotstöden befinner sig över användarens smalben.

Ställ in lämplig höjd genom att lossa fästgreppet ③ vid den vertikala pelaren och för sedan fotstöden i önskad höjd till sängen. Arretera åter fästgreppet ③. Beakta att fotstöden inte rör vid madrassen i undre position.

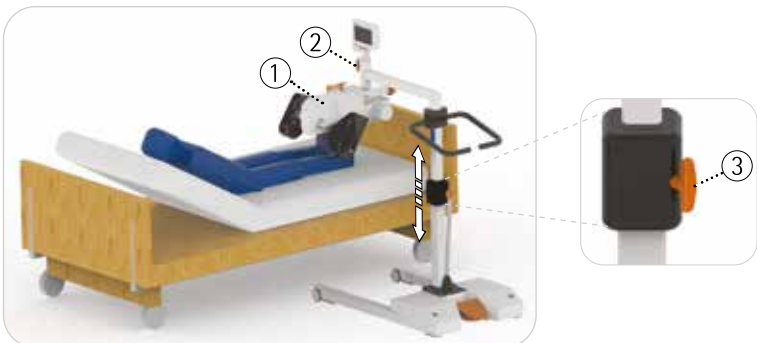


Bild 4.18

Hänvisning: För att transportera MOTOmed layson.la måste tränarenheten åter svängas till färdriktning och arreteras.

Lossa fästgreppet ② och sväng träningsenheten ① i färdriktning. Arretera åter fästgreppet.



Exakt positionering sker automatiskt medan man drar åt fästgreppet. För utriktningen av träningsenheten i färdriktning finns inget anslag.



Bild 4.19

Knäflexionsinställning

BEAKTA



Skaderisk!

Träningsenheten har *ingen* självstoppfunktion och måste säkras mot att plötsligt åka ner när fästgreppet lossats. Det är inte möjligt att träningsenheten faller ner då denna har ett ändanslag.

se bild 4.20, 4.21

Lossa fästgreppet ① innan benen läggs in och håll med den andra handen fast träningsenheten ②.

Skjut träningsenheten med handen till önskad position enligt pilen. Beakta att användarens knäleder alltid ska vara lätt böjda vid träningen (vid största avstånd av fotstöden till användaren). Arretera åter fästgreppet.

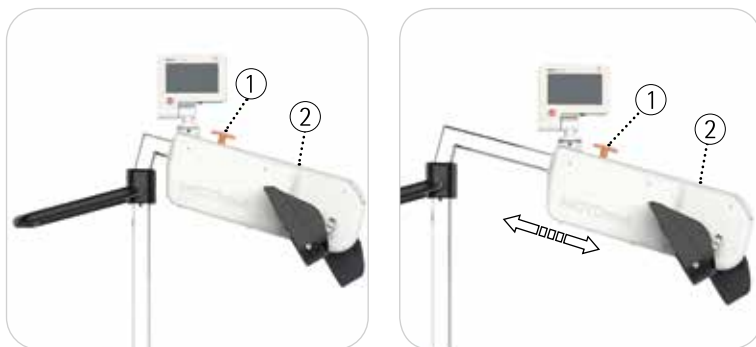


Bild 4.20, 4.21

Knäflexionsinställning med justeringshjul (produktkonfiguration)

Knäflexionsinställningen har hos MOTOfed layson.l resp. hos MOTOfed layson kidz.l *valfritt* och hos MOTOfed layson.la resp. hos MOTOfed layson kidz.la *enligt standard* ett justeringshjul. Med detta kan knäböjningen justeras efter även under träningen.

se bild 4.22, 4.23 Lossa fästgreppet ①. Genom att vrida justeringshjulet ③ förs träningsenheten ② till önskad position. Beakta att användarens knäleder alltid ska vara lätt böjda vid träningen (vid största avstånd av fotstöden till användaren). Arretera åter fästgreppet.

BEAKTA



Risk för sakskador

Vrid inte kraftfullt vidare vid justeringshjulet när träningsenheten är komplett inkörd för att undvika skador på den inre mekaniken. Säkerställ att fästgreppet är lossat innan justeringshjulet används.

MOTomed layson.l

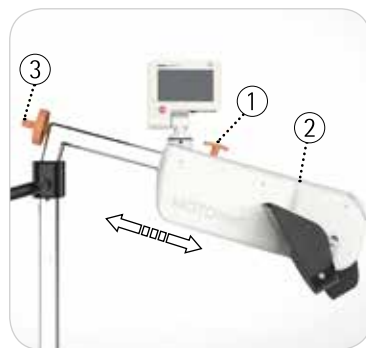
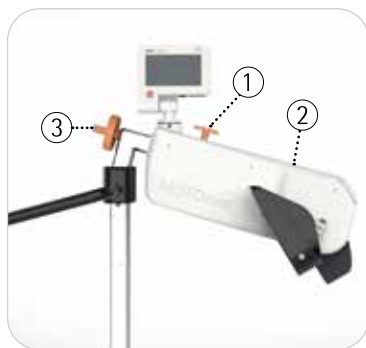


Bild 4.22, 4.23

MOTomed layson.la

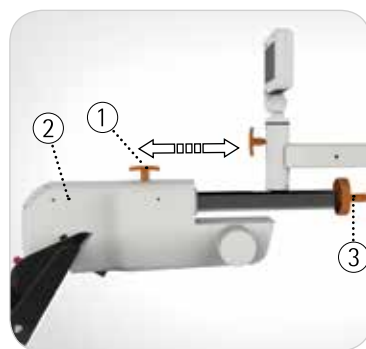
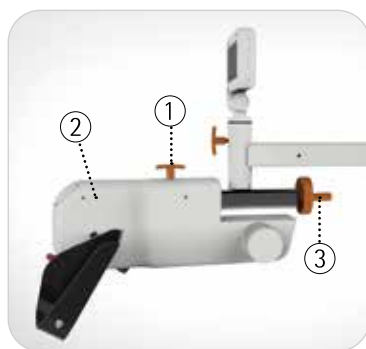


Bild 4.24, 4.25

Benföring »TrainCare« (tillbehör)

se bild 4.26, 4.27 När MOTomed ska utrustas med benföringen »TrainCare« måste denna stoppas in i träningsenhetens ① upptagning. Öppna härtill locket ② till anslaget och stoppa in kantprofilen ③ av »TrainCare« till anslaget in i därför avsedd upptagning.

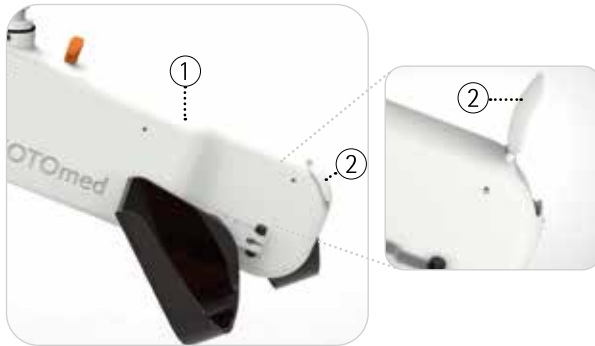


Bild 4.26

Häng in expanderns krokar ④ i därför avsedda fästen ⑤ vid vadstöden.

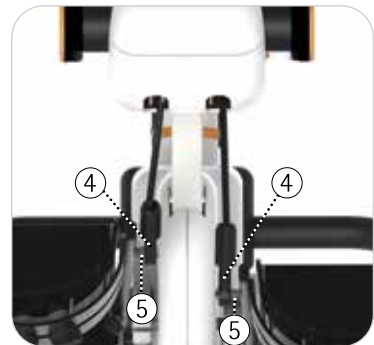


Bild 4.27, 4.28

Förberedelse benträning

Fästa säkerhetsfotstöd

Om handgrepp är monterade vid MOTOmed layson.la, byt ut dessa mot säkerhetsfotstöden. Snabbväxlingstekniken möjliggör ett verktygslöst byte.

Öppna säkerhetsbygeln ① och ta av handgreppen ②.



Bild 4.29

Fäst säkerhetsfotstöden ④ och stäng åter säkerhetsbygeln ⑤.



Bild 4.30

se bild 4.31, 4.32 Lägga fötterna i säkerhetsfotstöden ① och om monterade även i vadvädd ② av *benförlingen »TrainCare«*. Fixera fötterna med de befintliga fixeringsbanden i säkerhetsfotstöden och vadvädderna i vadvädden.

Beakta att användarens knäleder alltid ska vara lätt böjda vid träningen (vid största avstånd av säkerhetsfotstöden till användaren).

Bild 4.31, 4.32



Förberedelse arm-/överkroppsträning

Fäst handgreppen

Om säkerhetsfotstöden är monterade vid MOTomed layson.la, byt ut dessa mot handgreppen. Snabbväxlingstekniken möjliggör ett verktyglöst byte.

Öppna säkerhetsbygeln ① och ta av säkerhetsfotstöden ②. Om benföringen »TrainCare« är monterad, ta ut expanderns krokar ③ från vadstödens ④ fästen och ta av säkerhetsfotstöden komplett med vadstöden.



Bild 4.33

se bild 4.33 Om *benföringen »TrainCare«* är monterad, dra ut profilen ⑤ ur upptagningen och lägg »TrainCare« på en säker plats.

Stäng sedan locket ⑥ vid träningsenheten.

Fäst handgreppen ⑦ och stäng åter säkerhetsbygeln ⑧.



Bild 4.34

För händerna till handgreppen. Fixera vid behov händerna med motsvarande tillbehör (t.ex. *handledsmanschett, underarmsstöd*). Beakta att användarens armbågar alltid ska vara lätt böjda vid träningen (vid största avstånd av handgreppen till användaren).

Idrifttagning

Låt MOTomed stå i minst 3 timmar i rumstemperatur för den första användningen resp. efter en längre transport.

se bild 4.35 Man kan fälla upp kontrollpanelen ① till anslaget, dvs. luta och svänga den till en för dig lämplig position.



Bild 4.35

Beredskap

Anslut först nätanslutningsledningen ① till kallmaskinkontakten ② nere till höger vid MOTOMeds chassi. Beakta att anslutningen sitter fast. Stoppa sedan in nätkontakten ③ av nätanslutningsledningen ① i ett nättuttag i dina lokaler.

Nätuttaget ③ och kallmaskinkontakten ② måste vara fritt tillgängliga så att MOTOMed kan kopplas in och ur utan hinder.

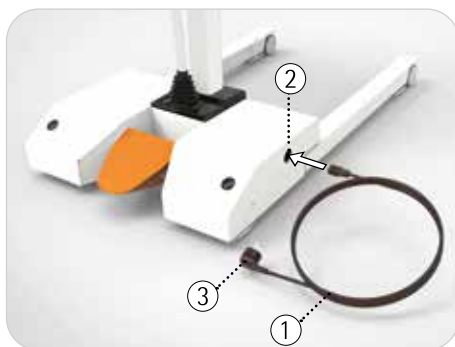


Bild 4.36

MOTOmed befinner sig nu i driftberedskap (standby).

Du ser detta genom den grönt lysande LED-displayen ④ på kontrollpanelen.

Tryck på "Till-/Från"-knappen ⑤ för att koppla på MOTOmed.

MOTOmed är driftredo senast 30 sekunder efter inkoppling.

Huvudbildskärmen visas. Genom att upprepat trycka på

"Till-/Från"-knappen ⑤ stängs bildskärmen av.

MOTOmed befinner sig nu i viloläge. För att komplett sätta MOTOmed i driftberedskap (standby), tryck på "Till-/Från"-knappen ⑤ i minst 3 sekunder.

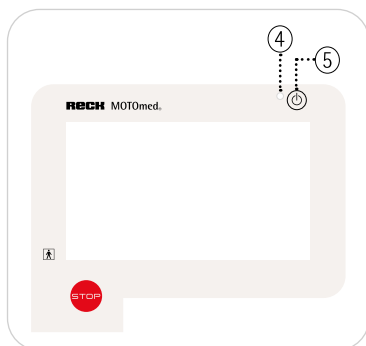


Bild 4.37

För att spara energi kopplar bildskärmen av sig 15 minuter efter träningslut resp. efter den sista inmatningen. Den kan åter aktiveras med "Till-/Från"-knappen ⑤. Om inget åtgärd görs kopplas MOTOmed efter ytterligare 15 minuter till driftberedskap (standby).

MOTOmed är utformad för en kontinuerlig driftberedskap. För ett fullständigt avbrott av spänningsförsörjningen vid reparation, rengöring eller för transport måste du dra ut nätkontakten.

48 **Kontrollpanel**

- 48 Vridbar kontrollpanel med patientfjärrkontroll
- 49 Borttagbar kontrollpanel med patientfjärrkontroll
- 51 Aktivera gränssnitt för patientfjärrkontroll

54 **Träningsdrift**

- 54 Fri träning
 - 54 MOTomed layson.l/layson kidz.l/layson.l dia
 - 55 MOTomed layson.la/layson kidz.la/layson.la prof
 - 56 Aktiv-/passiv-träning
 - 56 Motorhastighet
 - 56 Motstånd

Kontrollpanel

Koppla till/från din MOTOmed med "Till-/från"-knappen ②. Med den röda "Stopp"-knappen ③ kan du när som helst avbryta träningen. Via pekskärmen ④ kan olika träningslägen väljas, träningsdata hämtas eller inställningar göras. Respektive valmöjligheter är självförklarande.

På kåpens undersida ① finns ett USB-gränssnitt ⑤, ett seriellt gränssnitt ⑥ och gränssnittet för patientfjärrkontrollen ⑦.

Vid USB-gränssnittet ⑤ kan en minnessticka anslutas. Detta tjänar till att spara träningsdata och mjukvaruuppdateringar.



Bild 5.1

BEAKTA



Risk för skador vid apparaten

Vid kontrollpanelens gränssnittsanslutningar får endast tillbehör anslutas som är godkända av Reck.

Vridbar kontrollpanel med patientfjärrkontroll

se bild 5.2 MOTOmed är utrustad med en kontrollpanel ① som du fäller upp till anslaget resp. till en för dig praktisk position. Genom att kunna vrida kontrollpanelen med 235° kan manövreringen utföras från båda sidorna av sängen/britsen.

Till kontrollpanelen finns en patientfjärrkontroll ② med vars hjälp patienten alltid kan avbryta träningen själv.

För att patientfjärrkontrollen ② kan användas måste gränssnittet vara aktiverat i inställningarna.

Sida 53 Följ beskrivningen *"Aktivera gränssnitt för patientfjärrkontroll"*.



Bild 5.2, 5.3

BEAKTA



Risk för skador vid apparaten

Vid användning av patientfjärrkontroll måste beaktas att kabeln inte befinner sig i området av de roterande fotstöden resp. handgreppen utan är förd längs sängen. Beakta speciellt att kabeln inte spänner sig vid användning av patientfjärrkontrollen och hamnar i fotstödens resp. handgreppens rotationsområde.

Borttagbar kontrollpanel med patientfjärrkontroll

se bild 5.4 Vid modeller med borttagbar kontrollpanel ① kan den tränande personen själv kontrollera MOTOMed.

se bild 5.5 Till kontrollpanelen finns en patientfjärrkontroll ④ med vars hjälp patienten alltid kan avbryta träningen själv. För att patientfjärrkontrollen ④ kan användas måste gränssnittet vara aktiverat i inställningarna.

Sida 51 Följ beskrivningen "Aktivera gränssnitt för patientfjärrkontroll".

Ta ut kontrollpanelen ① från kontrollpanelhållaren ②. Kabeln kan dras ut max. 2,9 m genom kabelupprullaren ③.



Bild 5.4, 5.5

BEAKTA



Risk för skador vid apparaten

Vid användning av borttagbar kontrollpanel/patientfjärrkontroll måste beaktas att kablarna inte befinner sig i området av de roterande fotstöden resp. handgreppen utan är förd längs sängen. Beakta speciellt att kablarna inte spänner sig vid användning av den borttagbara kontrollpanelen/patientfjärrkontrollen och hamnar i fotstödens resp. handgreppens rotationsområde.

se bild 5.6 Om den borttagbara kontrollpanelen ① inte längre behövs, placeras denna åter i kontrollpanelhållaren ②. Kontrollpanelen fixeras där automatiskt. Tryck på knappen ③ vid kabelupprullaren ④ och låt kabeln rulla upp sig själv fullständigt.



Bild 5.6

Aktivera gränssnitt för patientfjärrkontroll

För att patientfjärrkontrollen kan användas måste först tillhörande gränssnitt aktiveras.



Inställningen av gränssnittet för patientfjärrkontrollen förblir sparade även om MOTOmeds startas om.

När gränssnittet är aktiverat kan träningen endast startas med ansluten patientfjärrkontroll.

Om ingen patientfjärrkontroll används länge måste gränssnittet åter inaktiveras.

se bild 5.7, 5.8 Anslut patientfjärrkontrollen ② via kabeln med tillhörande gränssnitt ③ vid kontrollpanelen ①.



Bild 5.7, 5.8

Tryck på hemskärmen på knappen "Inställningar" ①.

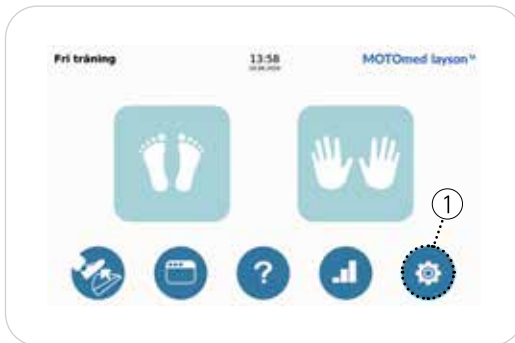


Bild 5.9

se bild 5.10, 5.11 Välj efter varandra knappen "Gränssnitt" ② och sedan knappen "Patientfjärrkontroll" ③.

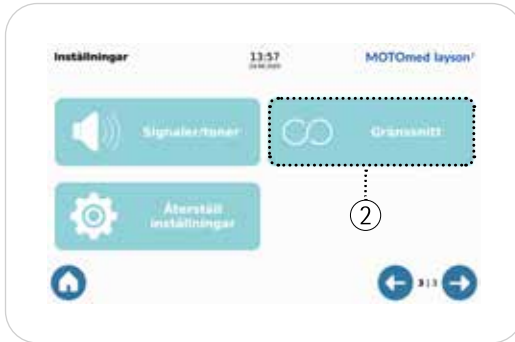


Bild 5.10



Bild 5.11

Tryck på knappen "på" ④ och bekräfta inmatningen med ✓.

Gränssnittet för patientfjärrkontroll är därmed aktiverad.

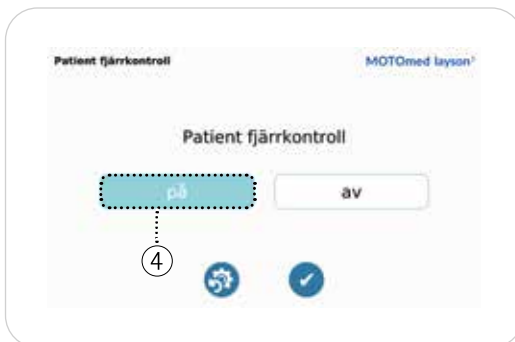


Bild 5.12

Träningsdrift

Fri träning

Tryck på "Till-/Från"-knappen på kontrollpanelen och koppla på din MOTOmed.

MOTOmed initialiserar sig går in i driftberedskap.

Hemskärmen visas.

MOTOmed layson.l/layson kidz.l/layson.l dia

På hemskärmen visas knappen för bentränaren.



Bild 5.13

Efter att knappen Bentränare tryckts startar träningen.

Fotstöden sätts nu långsamt i rörelse med det inställda passiv-varvtalet.

Kontrollera patientfjärrkontrollen

se bild 5.14 Vid ansluten patientfjärrkontroll ① kontrollerar du funktionen genom att trycka på "Stopp"-knappen ②. Om träningen stoppas är patientfjärrkontrollen aktiv. Genom att trycka på "Start"-knappen ③ kan träningen åter startas.



Bild 5.14

MOTOmed layson.la/layson kidz.la/layson.la prof

På hemskärmen visas knapparna för bentränaren och arm-/överkroppstränaren. Knapparna kan alltid väljas direkt.

Hänvisning:

Innan bentränaren väljs måste säkerhetsfotstöden vara monterade.

Sida 40 Följ här till beskrivningen "*Förberedelse benträning*", "*Fästa säkerhetsfotstöd*".

Innan arm-/överkroppstränaren väljs måste handgreppen vara monterade. Följ här till beskrivningen "*Förberedelse arm-/överkroppsträning*", "*Fästa handgreppen*".

Sida 42

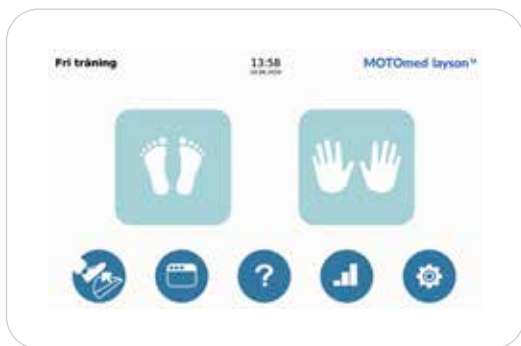


Bild 5.15

Efter att knappen ben- eller arm-/överkroppstränare tryckts startar träningen.

Fotstöden och/eller handtagen sätts nu långsamt i rörelse med det inställda passiv-varvtalet.

Sida 54 Vid ansluten patientfjärrkontroll följ beskrivningen "*Kontrollera patientfjärrkontrollen*".

BEAKTA




Skaderisk genom roterande pedalvevar

Greppa inte tag i fotstöden eller handtagen medan pedalvevarna vrider sig.


Aktiv-/passiv-träning

Användaren kan låta sig röras passivt av motorn (passiv-träning) eller kan när som helst börja att aktivt röra på sig (aktiv-träning).

Motorhastighet

I passiv träningsdrift kan du med knappen  ändra varvtalet från 1–60 v/min.

Motstånd

I aktiv träningsdrift kan du med knappen  ändra motståndet från 0–20.

Sida 48 Med den röda "Stopp"-knappen  kan du när som helst avbryta träningen.

Genom att trycka på knappen  når du till hemskärmen.

Genom att trycka på knappen  skickas du tillbaka ett steg.

- 58 **Benföring »TrainCare«**
Best.nr 261.500 »TrainCare«, best.nr 261.502 »TrainCare kidz«

- 60 **Fotsnabbfixering »QuickFix«**
Best.nr 265.004

- 61 **Dockningsstation för borttagbar kontrollpanel**
Best.nr 261.523

- 61 **Handledsmanschett**
Best.nr 562.000 storlek L, best.nr 562.030 storlek M,
Best.nr 562.020 storlek S

- 62 **Tetra-handgrepp med snabbväxlingsteknik**
Best.nr 555.200

- 62 **Vertikalhandgrepp med snabbväxlingsteknik**
Best.nr 557.200

- 63 **Ergo-handgrepp med snabbväxlingsteknik**
Best.nr 372.200

- 63 **Underarmsskålar med snabbväxlingsteknik**
Best.nr 356.200

- 64 **Krokgrepp**
Best.nr 567.000

Benföring »TrainCare«

Benföringen »TrainCare« ① med vadstöd ② garanterar en säker placering av vaderna och förhindrar att de oavsiktligt rör sig sidledes. Likaså förhindras att knälederna översträcks och blockeras.



Vid förlamade och medvetlösa användare är benföringen »TrainCare« absolut nödvändig.



Bild 6.1

Den vid vadstöden ② fästa radialjusteringen ③ kan ställas in individuellt för höger resp. vänster sida.

Radialjusteringen kan ställas in på så sätt att användaren har bästa möjliga fäste för benen under träningen med MOTomed.

Det förhindrar att benen halkar iväg åt sidan.

MOTomed's rörelser måste stoppas för inställning av radialjusteringen

③. Lossa de två på baksidan fästa fästskruvarna ④. Ställ in radialjusteringens vinkel på båda sidor och vrid åter fast fästskruvarna.

se bild 6.2, 6.3

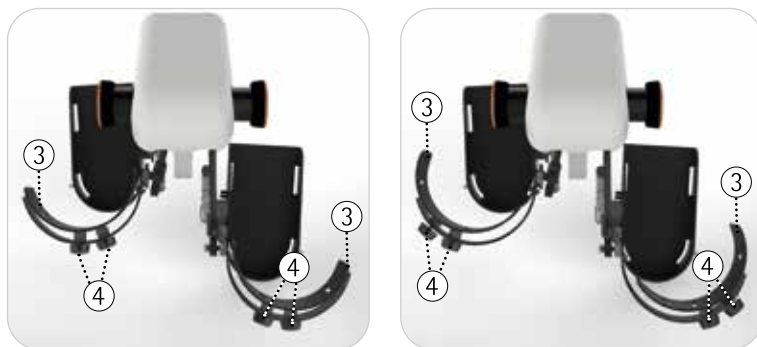


Bild 6.2, 6.3

Kontrollera innan MOTOmed startas om de inställda vinklarna ger användarens ben tillräckligt med halt. Det ska förhindras att benen kan vika undan åt sidan.

Lyftkraften av benföringen »TrainCare« kan ställas in för båda benen oberoende av varandra. Beroende på användarens position i sängen eller benens vikt krävs en starkare resp. svagare lyftkraft.

se bild 6.4, 6.5

För att stärka lyftkraften, vrid expandern ① genom att vrida upp handgreppen ② så långt att en översträckning av knälederna undviks. Genom att trycka på handgreppen ② kan expanderspänningen åter minskas.

BEAKTA**Skaderisk!**

Håll fast de tryckta handgreppen! Vid inlagda ben kan benföringarna annars plötsligt falla ner.

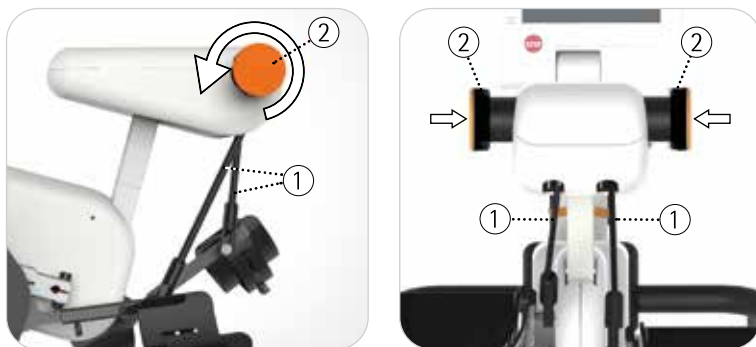
BEAKTA**Skaderisk genom sliten resp. skadad expander!**

Expandern kan gå av genom slitage och eventuellt leda till skador. Kontrollera regelbundet expandern och byt ut den vid behov.

se bild 6.4

Veckla endast upp expandern i visad vridriktning, då denna annars kan skadas.

Bild 6.4, 6.5



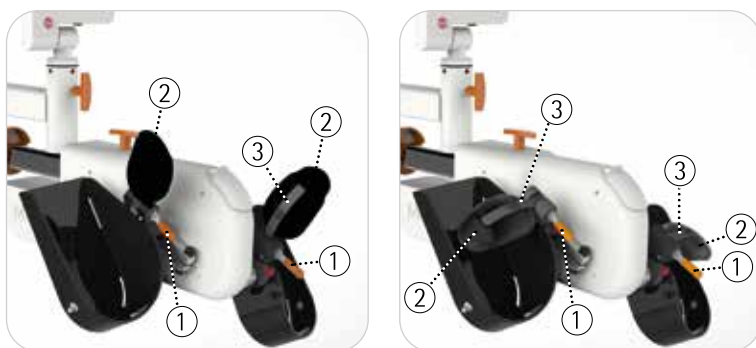
Fotsnabbfixering »QuickFix«

Fotsnabbfixeringen »QuickFix« låter dig snabbt fixera och åter lossa fötterna i säkerhetsfotstöden.

Öppna »QuickFix« genom att du trycker ner manöverspaken ① och lägger in fötterna. Tryck ner skumdynan ② ed handen tills du når en position med angenämt tryck på foten. Dynans bygel ③ fäster hörbart i korta avstånd och är säkert fixerad på dessa positioner.

Efter träningens slut öppnar du »QuickFix« genom att trycka ner eller dra upp manöverspaken ①.

Bild 6.6, 6.7



Dockningsstation för borttagbar kontrollpanel

På dockningsstationen ① kan den borttagbara kontrollpanelen ② fästas.



Bild 6.8

Handledsmanschett med handfixering

Handledsmanschetten ① för handfixering möjliggör en snabb och enkel fixering av den förlamade (svaga) handen vid de olika handgreppen.



Bild 6.9

Tetra-handgrepp med snabbväxlingsteknik

Tetra-handgreppen ① möjliggör en snabb och självständig inläggning av armarna. Underarmsstöden ③ kan ställas in flexibelt med justeringskruven ②.

Snabbväxlingstekniken ④ möjliggör ett enkelt, verktygsfritt byte av handgreppen. Öppna bygeln ⑤ och ta av handgreppet. Sätt på önskat handgrepp och stäng bygeln helt igen ⑥.



Bild 6.10

Vertikalhandgrepp med snabbväxlingsteknik

Vertikalhandgreppen ① ägnar sig för användare som kan hålla fast sig lite, men behöver hjälp. Vertikalhandgreppen är utrustade med en halsäkring ② inåt.

se bild 6.10 Funktions sätt av snabbväxlingstekniken se *Tetra-handgrepp*.



Bild 6.11

Ergo-handgrepp med snabbväxlingsteknik

Ergo-handgreppen ① möjliggör en individuell handposition utan ombyggnad. Användaren kan välja mellan 3 grepphåll-positioner.
se bild 6.10 Funktions sätt av snabbväxlingstekniken se *Tetra-handgrepp*.



Bild 6.12

Underarmsskålar med snabbväxlingsteknik

se bild 6.13 Underarmsstöden ① möjliggör fäste och fixering av armarna vid starka förlamningstillstånd. För en utjämningsrörelse av underarmarna i sidled är underarmsstöden lagrade horisontalt roteringsbara. Öppna vingskruven ② på underarmsstödetts undersida ① och ställ in tvärgreppet ③ i önskad riktning. Dra åter åt vingskruven ② i vald position.

se bild 6.10 Funktions sätt av snabbväxlingstekniken se *Tetra-handgrepp*.

BEAKTA

Beakta tvärgreppets minimala instoppningsdjup ③ på 2,5 cm.



BEAKTA



Beakta att händerna (och fingrarna) är fixerade på så sätt att de inte kommer åt pedalstängerna. Träning med i underarmsstöden ilagda och fixerade armar och händer får endast utföras under uppsikt.



Bild 6.13

Krokgrepp

Krokgreppen ① för handfixering möjliggör en snabb och enkel fixering av den förlamade (svaga) handen vid armtränaren, vid handgreppet.



Bild 6.14

- 66 **Säkerhetsuppgifter för feleliminering**
- 66 **MOTMed kör inte resp. kontrollpanelen svarar inte**
- 66 **MOTMed kör ej runt**
- 67 **Möjliga effekter av elektromagnetiska störningar på MOTMed**

Säkerhetsuppgifter för feleliminering

WARNING



Ingrepp vid MOTOmed får endast utföras av lämpligtauktoriserad fackpersonal.

Före underhållsarbeten måste av säkerhetsskäl kontakten dras ut ur strömuttaget så att strömtillförseln avbryts.

Sida 77 Om en störning uppstått som inte låter sig åtgärdas eller inte finns listad i följande eller om du har frågor kontakta serviceavdelningen av företaget RECK eller en auktoriserad partner.

MOTOmed kör inte resp. kontrollpanelen svarar inte

Sida 44 Säkerställ att nätanslutningsledningen är korrekt instoppad i nätuttaget och vid kallmaskinkontakten i MOTOmed:s chassi. Kontrollera om den gröna LED-displayen lyser upp på kontrollpanelen. Kontrollera nätuttagets funktion (genom att ansluta en annan elektrisk apparat). Kontrollera hos MotoMed med borttagbar kontrollpanel att båda kabelupprullarnas kontakter är korrekt instoppade.

MOTOmed kör ej runt

Kontrollera följande punkter:

1. Användarens position och hållning.
Du bör ligga säkert och i linje med MOTOmed. Avståndet bör väljas på så sätt att knäna inte är genomsträckta vid trampning.
2. Vid en halvsidesförlamning kan det på grund av olik drabbade kroppssidor komma till en orund rörelse (speciellt vid lågt motstånd).
3. Om den orunda rörelsen även utförs utan inlagda ben måste fackpersonalen utföra en kontroll.

Möjliga effekter av elektromagnetiska störningar på MOTOmed

Möjliga effekter	Felåtgärder
Träningen avbryts	Starta om träningen
MOTOmed kopplar av sig	Koppla åter på MOTOmed
Vald träning kopplar om sig till annan träning	Avsluta träningen och starta sedan om önskad träning
Träningshastigheten ändrar sig	Ingen åtgärd krävs, automatisk återställning efter felslut
Akustiska felsignaler uppstår	Ingen åtgärd krävs, automatisk åtgärd efter felslut
Visuella felsignaler uppstår	Ingen åtgärd krävs, automatisk åtgärd efter felslut

Rengöring, underhåll, återvinning

Rengöring

VARNING



Skaderisk genom elektrisk spänning!

Under rengöringen och desinfektionen måste MOTOMed-rörelseterapiapparatens strömtilförsel avbrytas av säkerhetsskäl genom att dra ut nätkontakten!

MOTOMed får endast rengöras resp. desinficeras med proceduren torkningsdesinfektion med speciellt lämpade rengöringsdukar.

BEAKTA



Skaderisker vid MOTOMed!

En sprutdesinfektion eller användning av desinfektionsduchar är inte tillåten på grund av de känsliga elanslutningarna och de rörliga delarna utan tätning!

Principiellt finns inget fast rengöringsintervall föreskrivet.

Rengöringen utförs efter behov och hygienkrav.

I områden där flera personer använder samma MOTOMed bör användningsdelar och övriga delar som kan komma i kontakt med en användares invalidiserade kroppsdelar (t.ex. vid öppna sår eller vid fara för trycksår) rengöras efter varje användning och desinficeras med ett lämpligt desinfektionsmedel.

Använd inga skarpa, frätande, lösningsmedel- eller aktivt klorinnehållande rengöringsmedel. Beakta vid rengöring framför allt alla på MOTOMed fästa klistermärken, så att dessa inte skadas.



Rekommenderade desinfektions- resp. rengöringsmedel är t.ex.

- Meliseptol-ytdesinfektionsmedel
- Sagrotan-allrengörare

Underhåll

Sida 19 MOTMed kräver inget regelbundet underhåll/kundtjänster. Genom för en visuell kontroll enligt kapitel 3 före träningen. Slitna slitagedelar (t.ex. fotstödsförklädnader, handtag, expander) bör bytas ut.

Återvinning

MOTMed är tillverkad på ett högkvalitativt fullmetallsätt. Den har en lång livslängd, är miljövänlig och återvinningsbar. Bortskaffa apparaten enligt WEEE-direktivet 2012/19/EU (Waste Electrical and Electronic Equipment) angående avfall från elektrisk och elektronisk utrustning.

Sida 77 Kontakta MOTMed:s rådgivningsteam vid frågor.

Tekniska data, tecken

Mått och vikt

MOTOmed-modell	Mått (yttre mått i cm min./max.)			Vikt (i kg)
	Längd	Bredd	Höjd	
layson.l/layson kidz.l expanderande chassi	110-125	62-100	113-157	80
layson.l/layson kidz.l parallellchassi	110-125	62-92	113-157	80
layson.la/layson kidz.la expanderande chassi	142-155	67-105	131-166	98
layson.la/layson kidz.la parallellchassi	142-155	67-97	131-166	92
layson.l dia	110-125	62-100	113-157	80
layson.la prof	142-155	67-105	131-166	105

Anslutningsvärden (nätspänning, nätfrekvens)

100-240V~/max. 120VA
47-63 Hz

Energiförbrukning

i standby <1 W

Omgivningsvillkor för drift

Temperatur +5 °C till +40 °C

Luftfuktighet 15 % till 90 % relativ fuktighet,
ej kondenserande, men inte erforderligt
vattenång-partialtryck på mer än 50 hPa

Lufttryck >783,8 hPa till 1060 hPa

Drifthöjd <2000 m över havsnivå

Omgivningsvillkor för lagring och transport

Temperatur	-25 °C till +70 °C
Luftfuktighet	relativ luftfuktighet från upp till 90%, utan kondensation vid +5 °C till +35 °C Vattenångstryck upp till 50 hPa vid >+35 °C till +70 °C
Lufttryck	inga uppgifter

Skyddsart IP21

Klassifikation Skyddsklass II, typ BF

Klassificering enligt MDD

IIa

Klassificering enligt MDR

IIa, bilaga VIII, regel 9

NBOG Code 1108 active rehabilitation devices

FDA product code

BXB - exerciser powered

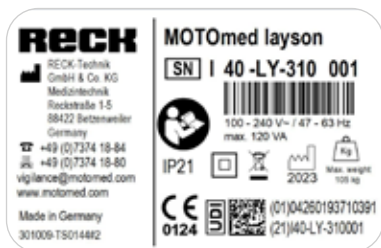
Max. tillåten användarvikt

135 kg

Ytbeläggningen av handtagen består av PVC.

En allpolig avstängning av MOTomed garanteras genom att dra ut nätkontakten.

Teckenförklaring - allmänt



Typskylt
fäst vid MOTomed's chassi.
Visningen är endast ett
exempel, faktiskt serienummer
[SN] går att avläsa direkt vid
MOTomed!



Markering vid den borttagbara kontrollpanelen.



Markering vid patientfjärrkontrollen.



Visar medicinproduktens tillverkare.



Apparatens serienummer.



Följ bruksanvisningen.

IP21

MOTOmed motsvarar skyddsart IP21:
Skyddad mot att fasta främmande objekt och lodrätt droppande vätskor tränger in.



Apparat av kaplingsklassen II.



beakta korrekt avfallshantering
WEEE-reg.-nr DE 53019630.



2018

Byggåret då MOTOmed tillverkades (t.ex. 2018).



Max. weight
105 kg

Massa inklusive säker arbetslast i kilogram



MOTOmed motsvarar direktivet om
medicinprodukter 93/42/EWG.



"Till hänvisning på fjärrkontroll".



Det är inte tillåtet att trycka sidledes på, luta sig mot eller skjuta MOTOmed.



Det är inte tillåtet att kliva upp på MOTOmed eller att träna stående.



Användningsdelar av typen BF
Användningsdelar är delar som vid korrekt användning av apparaten har kontakt med användaren och därför måste motsvara speciella säkerhetskriterier. Följande användningsdelar (typ BF) kan vara monterade vid MOTOmed och måste regelbundet kontrolleras:

- Kontrollpanel
- Patientfjärrkontroll
- Handtag
- Fotstöd
- Benföringar med vadvadstöd

Förväntad driftlivslängd

Den förväntade driftlivslängden kan inte specificeras då den beror på driftomgivningen, användarfrekvensen och användningstypen. Som förväntad livslängd ses tiden under vilken apparaten bör hålla sin driftberedskap från första idrifttagning. Driftlivslängden är satt till 10 år, såvida den tekniska specifikationen av apparatvarianten och tillbehörsdelarna inte innehåller andra uppgifter.

Service

Om du har frågor hjälper vi dig gärna. Ring oss – vi välkomnar dina frågor och åsikter. Vi ringer gärna upp dig också. Ange alltid serienumret **[SN]**. Du hittar detta på typskylten vid MOTomed:s chassi.

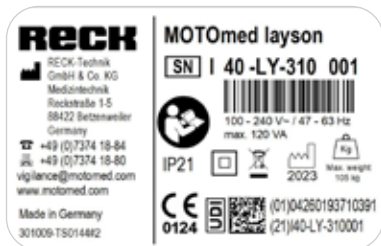


Bild 10.1

Visningen är endast ett exempel, faktiskt serienummer **[SN]** går att avläsa direkt vid MOTomed!

Dina service-kontakter nationellt

Telefon 07374 18-84

Telefax 07374 18-80

E-post service@MOTomed.com

eller ring oss kostnadsfritt på 0800 668 6633

Dina service-kontakter internationellt

Telefon +49 7374 18-85

Telefax +49 7374 18-480

E-post service@MOTomed.com

- 80 **Tillverkarens deklARATION –
Elektromagnetiska sändningar**
- 81 **Tillverkarens deklARATION –
Elektromagnetisk tålighet mot störningar**
- 83 **Rekommenderade skyddsavstånd**

För MOTOmed:s nätanslutningsledning deklarerar tillverkaren här överensstämmelsen med kraven enligt EN 60601-1-2:2016-05.

Användningen av annat tillbehör och andra ledningar än de som tillverkaren av apparaten bestämmer eller tillhandahåller kan ha en ökad elektromagnetisk störsändning eller en minskad elektromagnetisk tålighet mot störningar som resultat och leda till ett felaktigt driftsätt.

Tillverkarens deklARATION – Elektromagnetiska sändningar

MOTOmed är avsedd för driften i nedan angiven elektromagnetisk omgivning. Kunden eller användaren av MOTOmed ska säkerställa att det den används i en sådan omgivning.

Störningsutsändningsmeddelanden	Överensstämmelse	Elektromagnetisk omgivning – Riktlinje
HF-sändningar enligt CISPR 11	Grupp 1	MOTOmed använder endast HF-energi för sin interna funktion. Därför är dess HF-sändning väldigt låg och det är osannolikt att elektriska apparater i närheten störs.
HF-sändningar enligt CISPR 11	Klass B	MOTOmed är avsedd för alla inrättningar inklusive boendeytor och sådana som är direkt anslutna till ett offentligt försörjningsnät som även försörjer byggnader som används som bostäder.
Sändningar av översvängningar enligt IEC 61000-3-2	Klass A	
Sändningar av spänningssvängningar/ flicker enligt IEC 61000-3-3	uppfyllt	

Tillverkarens deklARATION – Elektromagnetisk tålighet mot störningar

MOTOMed är avsedd för driften i nedan angiven elektromagnetisk omgivning. Kunden eller användaren av MOTOMed ska säkerställa att det den används i en sådan omgivning.

Kontroll av tålighet mot störningar	IEC 60601-testnivå	Elektromagnetisk omgivning – Riktlinjer
Urladdning statisk elektricitet (ESD) enligt IEC 61000-4-2	±8 kV kontakturladdning ±15 kV lufturladdning	Golv ska bestå av trä eller betong eller vara försedda med keramiska plattor. Om golvet är försett med syntetiskt material måste den relativa luftfuktigheten vara minst 30%.
snabb transient elektriska störningar/ bursts enligt IEC 61000-4-4	±2 kV 100 kHz upprepningsfrekvens	Försörjningsspänningens kvalitet ska motsvara den av en typisk affärs- eller sjukhusomgivning.
Stötspänningar (surges) enligt IEC 61000-4-5	±0,5 kV, ±1 kV Ledning mot ledning	Försörjningsspänningens kvalitet ska motsvara den av en typisk affärs- eller sjukhusomgivning.
Spänningsinbrott, korttidsavbrott och fluktuationer i försörjningsspänningen enligt IEC 61000-4-11	0% UT; ½ period vid 0, 45, 90, 135, 180, 225, 270 och 315 grader 0% UT; 1 period en fas: vid 0 grad 70% UT; 25/30 perioder En fas: vid 0 grader 0% UT; 250/300 perioder	Försörjningsspänningens kvalitet ska motsvara den av en typisk affärs- eller sjukhusomgivning. Om användaren av MOTOMed kräver den fortsatta funktionen även om det uppstår avbrott i energiförsörjningen rekommenderas det att mata MOTOMed från en avbrottsfri strömförsörjning eller ett batteri.
Magnetfält vid försörjningsfrekvens (50/60 Hz) enligt IEC 61000-4-8	30 A/m	Magnetfält vid nätfrekvensen bör motsvara de typiska värden som finns i kommersiella och sjukhusomgivningar.
Anmärkning: UT är nätväxlingsspänningen för testnivåns användning		

Rekommenderade skyddsavstånd mellan bärbara och mobila HF-telekommunikationsapparater och MOTOmed

MOTOmed är avsedd för driften i en elektromagnetisk omgivning i vilken HF-störningarna är kontrollerade.

Bärbara HF-kommunikationsapparater (radioapparater) (inklusive tillbehör som t.ex. antennkablar och externa antenner) bör inte användas i ett mindre avstånd än 30 cm (resp. 12 tum) till de av tillverkaren betecknade delarna och ledningarna av MOTOmed.

Ej beaktande kan leda till en minskning av apparatens effektkännetecken.

Nyckelordsförteckning

A

Anslutningsvärden 71
Ansvarsfriskrivning 5, 8
Användarvikt 72
Arm-/överkroppsträning 25, 27, 42, 55
Återvinning 69, 70
Avfallshantering 74

B

Behandlingsmål 5, 9
Benföring »TrainCare« 25, 39, 41, 42, 43, 57, 58, 59
Benträning 25, 28, 40, 55
Beredskap 25, 44
Borttagbar kontrollpanel 25, 28
Byggår 74

C

Chassi 1, 2, 25, 31, 32, 33, 34

D

Desinfektion 69

E

Elektromagnetiska sändningar 79, 80
Elektromagnetisk tålighet mot störningar 79, 81
Energiförbrukning 71
Enhetsnummer 77
Ergo-handgrepp 57, 62, 63
Expanderande Chassi 34

F

- Feleliminering 65, 66
- Förberedelse 25, 40, 42
- Förord 1
- Försiktighetsåtgärder 13, 14, 15, 16
- Första idrifttagning 25, 26
- Fotsnabbfixering »QuickFix« 57, 60
- Fri träning 54

G

- Golvfixering 1, 2, 25, 32, 34, 35, 36
- Gränssnitt för patientfjärrkontroll 47, 49, 50, 51, 53

H

- Handledsmanschett 57, 61
- Handtag 1, 2, 33

I

- Idrifttagning 25, 28, 43
- Indikationer (sjukdomsbilder) 5, 9

K

- Klassifikation 72
- Knäflexionsinställning 1, 2, 25, 37, 38
- Kontakt 77
- Kontraindikationer 5, 8, 10
- Kontrollpanel 1, 2, 25, 26, 28, 43, 45, 57, 61
- Korrekt användning 5, 7
- Krokgrepp 57, 64

M

Mått 71

N

Nätanslutningsledning 1, 2, 26, 32, 44

Nätkontakt 1, 2, 44, 45

Negativa biverkningar 5, 10, 11

O

Omgivningsvillkor 71, 72

P

Parallellchassi 25, 26, 29

Patientfjärrkontroll 1, 2, 26, 47, 48, 49, 50, 51, 53, 54, 56, 60

Positionering 25, 33, 37

R

Rengöring 45, 69

S

Säkerhetsfotstöd 1, 2, 28, 40, 41, 42, 55

Serienummer 73, 77

Service 77

Skyddsart 72, 74

Skyddsavstånd 83

Snabbväxlingsteknik 40, 42, 57, 62, 63

Svårartad incident 11

Syfte 5, 7

T

Teckenförklaring 73

Tekniska data 71

Tetra-handgrepp 57, 62, 63

Tillbehör 25, 39, 43, 57

Träningsdrift 47, 51

Transport 25, 31, 32, 37, 43, 45

Transportrullar 1, 2, 31, 32

Typskylt 73, 77

U

Underarmsstöd 43, 57, 63, 64

Underhåll 69

Uppbyggnad 25, 26

V

Vertikalhandgrepp 57, 62

Vikt 71

Viktgräns 72

Visuell kontroll 19, 20

Giltigt från byggår 2020

100.019.834 sv 20231129

Vi förbehåller oss ändringar i syfte av framsteg.

Kopiering, även av delar, är endast tillåtet med företaget RECK:s skriftliga tillåtelse.

RECK

RECK-Technik GmbH & Co. KG

Reckstraße 1-5, 88422 Betzenweiler, GERMANY

Telefon +49 7374 18-85, Fax +49 7374 18-480

info@MOTOmed.com, www.MOTOmed.com

